

ΛΑΡΙΣΣΑ 29 / 05 /2018  
ΑΡ. ΠΡΩΤ.: 19139

ΔΗΜΟΣ ΛΑΡΙΣΣΑΙΩΝ  
MUNICIPALITY OF LARISSA

**ΔΙΕΥΘΥΝΣΗ ΤΕΧΝΙΚΩΝ ΥΠΗΡΕΣΙΩΝ  
ΤΜΗΜΑ ΚΥΚΛΟΦΟΡΙΑΚΩΝ ΡΥΘΜΙΣΕΩΝ**

Ταχ. Δ/ση : Ι. Δραγούμη 1

Ταχ. Κώδικας: 40221

Πληροφορίες : κ Παπαχατζής Αλ.- Αθ. Δαούλα

Τηλέφωνο : 2413 – 500274/275

FAX : 2410 - 251339

E-mail : [kyklof@larissa-dimos.gr](mailto:kyklof@larissa-dimos.gr)

**ΠΡΟΚΗΡΥΞΗ ΣΥΜΒΑΣΗΣ**

1. Ο **Δήμος Λαρισαίων**, προκηρύσσει συνοπτικό διαγωνισμό για την ανάθεση της προμήθειας “ **ΑΣΤΙΚΟΥ ΕΞΟΠΛΙΣΜΟΥ** ”, με προϋπολογισμό **44.714,40 ΕΥΡΩ** με Φ.Π.Α. 24%.

2. Οι ενδιαφερόμενοι μπορούν να βρουν τα συμβατικά τεύχη του διαγωνισμού στην ηλεκτρονική ιστοσελίδα του Δήμου Λαρισαίων ([www.larissa-dimos.gr](http://www.larissa-dimos.gr)). Το έντυπο της οικονομικής προσφοράς, που θα συμπληρωθεί από τους διαγωνιζόμενους, **διατίθεται** στην Δ/ση Τεχνικών Υπηρεσιών από το τμήμα Κυκλοφοριακών Ρυθμίσεων, οδός Ίωνος Δραγούμη 1, 4<sup>ος</sup> όροφος, κατά τις εργάσιμες ημέρες και ώρες, πληροφορίες Παπαχατζής Αλ. & κ. Δαούλα Αθηνά τηλ. 2413-500274/275 , φαξ 2410-251339 .

3. Ο διαγωνισμός θα διεξαχθεί στις **15-6-2018** ημέρα **Παρασκευή** και ώρα λήξης **10:00 πμ.** στο τμήμα Κυκλοφοριακών Ρυθμίσεων της Δ/σης Τεχνικών Υπηρεσιών , 4<sup>ος</sup> όροφος στο κεντρικό κατάστημα του Δήμου Λαρισαίων , Ίωνος Δραγούμη 1.

Αν για οποιονδήποτε λόγο δεν διεξαχθεί η δημοπρασία την προαναφερθείσα ημερομηνία ή αν διεξαχθεί μεν αλλά δεν κατατεθεί καμιά προσφορά, θα διενεργηθεί σε νέα ημερομηνία που θα καθορίσει με πράξη της η Προϊσταμένη Αρχή και η οποία θα γνωστοποιηθεί με fax πέντε (5) τουλάχιστον εργάσιμες ημέρες πριν τη νέα ημερομηνία, σε όσους έλαβαν τεύχη του διαγωνισμού και την ίδια ώρα. Η ίδια διαδικασία μπορεί να επαναληφθεί και δεύτερη φορά με τους ίδιους όρους και προϋποθέσεις.

Η συνολική προθεσμία του έργου, ορίζεται σε **σαράντα (40) ημέρες** από την ημέρα υπογραφής της σύμβασης

Η επιλογή του Αναδόχου θα γίνει σύμφωνα με την «συνοπτική διαδικασία» του άρθρου 117 του ν.4412/16 και υπό τις προϋποθέσεις του νόμου αυτού.

Η οικονομική προσφορά των διαγωνιζομένων, θα συνταχθεί και θα υποβληθεί με το έντυπο που χορηγεί η Υπηρεσία (ΠΑΡΑΡΤΗΜΑ Γ') και σύμφωνα με το άρθρο 95 του ν.4412/16

Κριτήριο για την ανάθεση της σύμβασης είναι η πλέον συμφέρουσα από οικονομική άποψη προσφορά μόνο βάσει τιμής (χαμηλότερη τιμή).

4. Δικαιούμενοι συμμετοχής στο διαγωνισμό :

Δικαίωμα συμμετοχής στη διαδικασία σύναψης της παρούσας σύμβασης έχουν φυσικά ή νομικά πρόσωπα και, σε περίπτωση ενώσεων οικονομικών φορέων, τα μέλη αυτών, που είναι εγκατεστημένα σε:

α) σε κράτος-μέλος της Ένωσης,

β) σε κράτος-μέλος του Ευρωπαϊκού Οικονομικού Χώρου (Ε.Ο.Χ.),

γ) σε τρίτες χώρες που έχουν υπογράψει και κυρώσει τη ΣΔΣ, στο βαθμό που η υπό ανάθεση δημόσια σύμβαση καλύπτεται από τα Παραρτήματα 1, 2, 4 και 5 και τις γενικές σημειώσεις του σχετικού με την Ένωση Προσαρτήματος Ι της ως άνω Συμφωνίας, καθώς και  
δ) σε τρίτες χώρες που δεν εμπίπτουν στην περίπτωση γ' της παρούσας παραγράφου και έχουν συνάψει διμερείς ή πολυμερείς συμφωνίες με την Ένωση σε θέματα διαδικασιών ανάθεσης δημοσίων συμβάσεων.

Οικονομικός φορέας συμμετέχει είτε μεμονωμένα είτε ως μέλος ένωσης.

Οι ενώσεις οικονομικών φορέων συμμετέχουν υπό τους όρους των παρ. 2, 3 και 4 του άρθρου 19 και των παρ. 1 (ε) και 3 (β) του άρθρου 76 του ν. 4412/2016.

Δεν απαιτείται από τις εν λόγω ενώσεις να περιβληθούν συγκεκριμένη νομική μορφή για την υποβολή προσφοράς. Σε περίπτωση που η ένωση αναδειχθεί ανάδοχος η νομική της μορφή πρέπει να είναι τέτοια που να εξασφαλίζεται η ύπαρξη ενός και μοναδικού φορολογικού μητρώου για την ένωση (πχ κοινοπραξία).

5. Για τη συμμετοχή στο διαγωνισμό δεν απαιτείται η κατάθεση εγγυητικής. Ο χρόνος ισχύος των προσφορών είναι **τρεις (3) μήνες**.

6. Η Προμήθεια περιλαμβάνεται στον προϋπολογισμό του Δήμου Λαρισαίων του έτους 2018 με την ένδειξη Κ.Α.: 30.7135.43014 και χρηματοδότηση ΙΔΙΟΙ ΠΟΡΟΙ. Υπόκειται στις κρατήσεις που προβλέπονται για τα έργα αυτά, καθώς και της κράτησης ύψους 0,06% υπέρ των λειτουργικών αναγκών της Ενιαίας Ανεξάρτητης Αρχής Δημοσίων Συμβάσεων, σύμφωνα με το αρ. 4 Ν.4013/2011.

7. Το αποτέλεσμα της δημοπρασίας θα εγκριθεί από την Αναθέτουσα Αρχή που είναι η Οικονομική Επιτροπή του Δ.Λ.

**Η παρούσα θα αναρτηθεί:**

1. Στην Διαύγεια και στο Κ.Η.Μ.ΔΗ.Σ. (μαζί με τα τεύχη του διαγωνισμού)
2. σε μία ημερήσια ή εβδομαδιαία εφημερίδα, τοπική ή της έδρας του νομού
3. Στην ιστοσελίδα του Δήμου Λαρισαίων (<http://www.larissa-dimos.gr>)

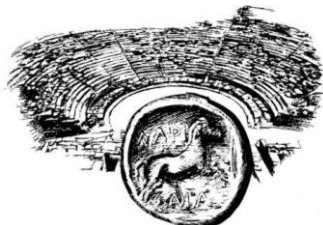
Ο ΑΝΤΙΔΗΜΑΡΧΟΣ ΛΑΡΙΣΑΙΩΝ

ΓΕΩΡΓΙΟΣ ΣΟΥΛΤΗΣ

ΕΛΛΗΝΙΚΗ ΔΗΜΟΚΡΑΤΙΑ

ΛΑΡΙΣΣΑ: 29 /05/2018

ΑΡ.ΠΡΩΤ. : 19196



ΔΗΜΟΣ ΛΑΡΙΣΑΙΩΝ  
MUNICIPALITY OF LARISSA

ΔΙΕΥΘΥΝΣΗ ΤΕΧΝΙΚΩΝ ΥΠΗΡΕΣΙΩΝ  
ΤΜΗΜΑ ΚΥΚΛΟΦΟΡΙΑΚΩΝ ΡΥΘΜΙΣΕΩΝ

## ΔΙΑΚΗΡΥΞΗ

**ΠΡΟΜΗΘΕΙΑ:**

ΑΣΤΙΚΟΥ ΕΞΟΠΛΙΣΜΟΥ

**ΠΡΟΫΠΟΛΟΓΙΣΜΟΣ:**

36.060,00 ΕΥΡΩ ΧΩΡΙΣ ΦΠΑ

**ΕΚΤΕΛΕΣΗ:**

ΣΥΝΟΠΤΙΚΟΣ ΔΙΑΓΩΝΙΣΜΟΣ

**ΚΡΙΤΗΡΙΟ ΑΝΑΘΕΣΗΣ:**

ΤΗΝ ΠΛΕΟΝ ΣΥΜΦΕΡΟΥΣΑ ΑΠΟ  
ΟΙΚΟΝΟΜΙΚΗΣ ΑΠΟΨΗΣ ΠΡΟΣΦΟΡΑ,  
ΑΠΟΚΛΕΙΣΤΙΚΑ ΒΑΣΕΙ ΤΙΜΗΣ

CPV : 34928400-2 Αστικός Εξοπλισμός

Αριθμός απόφασης Οικονομικής Επιτροπής  
244/24-05-2018

## ΟΡΟΙ ΠΡΟΚΗΡΥΞΗΣ Η ΟΙΚΟΝΟΜΙΚΗ ΕΠΙΤΡΟΠΗ

Έχοντας υπόψη τις διατάξεις:

1. Του Ν. 4412/2016 (ΦΕΚ 147/08.08.2016 τεύχος Α': Δημόσιες Συμβάσεις Έργων, Προμηθειών και Υπηρεσιών (προσαρμογή στις Οδηγίες 2014/24/ΕΕ και 2014/25/ΕΕ)»
2. Του Αστικού Κώδικα
3. Του Ν. 3463/06 (ΦΕΚ 114<sup>Α</sup>) «Κύρωση του Κώδικα Δήμων και Κοινοτήτων», όπως έχει τροποποιηθεί και ισχύει, άρθρο 209 παράγραφος 9, εδάφιο β'.
4. Του Ν.3852/2010 (ΦΕΚ 87<sup>Α</sup>) «Νέα αρχιτεκτονική της αυτοδιοίκησης και της Αποκεντρωμένης Διοίκησης-Πρόγραμμα Καλλικράτης» όπως έχει τροποποιηθεί και ισχύει,
5. Του Ν.4270/2014 (ΦΕΚ 143<sup>Α</sup>) «Αρχές δημοσιονομικής διαχείρισης και εποπτείας (ενσωμάτωση της Οδηγίας 2011/85/ΕΕ) - δημόσιο λογιστικό και άλλες διατάξεις» όπως αντικαταστάθηκαν με τις παρ. 21 και 23 του άρθρου 10 του Ν. 4337/2015 (ΦΕΚ 129 Α').
6. Του Ν. 3548/2007 (ΦΕΚ 68/Α'/20.03.2007), «Καταχώρηση δημοσιεύσεων των φορέων του Δημοσίου στον Νομαρχιακό και Τοπικό Τύπο και άλλες διατάξεις» όπως τροποποιήθηκε και ισχύει,
7. Των Ν. 4013/2011 (ΦΕΚ Α/204/15.9.2011) και Ν. 4038/2012, άρθρο 10 (ΦΕΚ Α/14/2.2.2012), την ΚΥΑ Π1/2380/18.12.2012 (ΦΕΚ Β/3400/2012), το έγγραφο του Γ.Γ. Εμπορίου Π1/89/11.1.2013 (ΑΔΑ: ΒΕΦΝΦ-ΔΒΝ) περί υποχρεωτικής ανάρτησης στο Κεντρικό Ηλεκτρονικό Μητρώο Δημοσίων Συμβάσεων Στοιχείων Έργων, Υπηρεσιών και Προμηθειών, την υπ' αριθ. Δ17α/22/1/2013/ΦΝ463/31.01.2013 εγκύκλιο του Υπουργείου Ανάπτυξης Ανταγωνιστικότητας Υποδομών, Μεταφορών και Δικτύων σχετικά με τη «Ρύθμιση των ειδικότερων θεμάτων λειτουργίας και διαχείρισης του Κεντρικού Ηλεκτρονικού Μητρώου Δημοσίων Συμβάσεων του Υπουργείου Ανάπτυξης Ανταγωνιστικότητας Υποδομών, Μεταφορών και Δικτύων και την υπ' αριθ. Π1/678/26.03.2013 Εγκύκλιο 1 της Γενικής Γραμματείας Εμπορίου με θέμα: «Λειτουργία του Κεντρικού Ηλεκτρονικού Μητρώου Δημοσίων Συμβάσεων (Κ.Η.Μ.ΔΗ.Σ.)»,
8. Του Ν. 4152/2013 (ΦΕΚ Α' 107/09.05.2013) - ΠΑΡΑΓΡΑΦΟΣ Ζ' «Προσαρμογή της Ελληνικής Νομοθεσίας στην Οδηγία 2011/7 της 16ης Φεβρουαρίου 2011 για την καταπολέμηση των καθυστερήσεων πληρωμών στις εμπορικές συναλλαγές» όπως ισχύει,
9. Του Ν. 4250/2014 (ΦΕΚ 74/26-03-2014, τ. Α') «Διοικητικές Απλουστεύσεις - Καταργήσεις, Συγχωνεύσεις Νομικών Προσώπων και Υπηρεσιών του Δημοσίου Τομέα - Τροποποίηση Διατάξεων του Π.Δ. 318/1992 (Α' 161) και λοιπές ρυθμίσεις» και της υπ' αριθ.ΔΙΣΚΠΟ/Φ.15/οικ.8342/01.04.2014 εγκυκλίου του Υπουργείου Διοικητικής Μεταρρύθμισης και Ηλεκτρονικής Διακυβέρνησης με θέμα: «Κατάργηση της υποχρέωσης υποβολής πρωτοτύπων ή επικυρωμένων αντιγράφων εγγράφων»
10. Του Ν. 2690/99 (ΦΕΚ 45/99 τεύχος Α'): Κύρωση του Κώδικα Διοικητικής Διαδικασίας και άλλες διατάξεις
11. Του Π.Δ. 113/10 (ΦΕΚ 194<sup>Α</sup>) «Ανάληψη υποχρεώσεων από τους Διατάκτες» και της υπ'αρ. 30/20-4-2011 εγκυκλίου του Υπ. Εσ. Απ. & Ηλ. Διακ. και του Υπ. Οικ. περί εφαρμογής των διατάξεων του ΠΔ 113/2010 στους Δήμους και στα δημοτικά ΝΠΔΔ.

καθώς και

12. Το πρωταρχικό αίτημα με ΑΔΑΜ 18REQ002985980 / 2018-04-24
13. την με υπ' αριθμ. 177/ 27-04-2018 (ΑΔΑ Ψ18ΕΩΛΞ-ΤΟΛ) απόφαση της Οικονομικής Επιτροπής, σχετικά με την έγκριση διάθεσης πίστωσης και αφορά στον Κ.Α. 30.7135.43014 του προϋπολογισμού του έτους 2018 καθώς και την έγκριση του αιτήματος με ΑΔΑΜ 18REQ003018913 / 2018-04-30.
14. την με αριθμ. 244/24-05 -2018 Απόφαση της Οικονομικής Επιτροπής του Δήμου Λαρισαίων, σχετικά με την έγκριση τεχνικών προδιαγραφών, των όρων της διακήρυξης καθώς και του τρόπου εκτέλεσης της ανωτέρω προμήθειας και κάθε άλλη ισχύουσα διάταξη.

Τις σε εκτέλεση των ανωτέρω διατάξεων εκδοθείσες κανονιστικές πράξεις και λοιπές διατάξεις που αναφέρονται ρητά ή απορρέουν από τα οριζόμενα στα τεύχη της παρούσας και γενικότερα κάθε διάταξη (Νόμος, Διατάγματα, Αποφάσεις, σχετικές Εγκύκλιοι κ.λ.π.) που διέπουν την ανάθεση και εκτέλεση της παρούσας προμήθειας, έστω και αν δεν αναφέρονται ρητά παραπάνω.

## **ΠΡΟΚΗΡΥΣΣΕΙ:**

Συνοπτικό διαγωνισμό, με σφραγισμένες προσφορές και με κριτήριο ανάθεσης την πλέον συμφέρουσα από οικονομική άποψη προσφορά αποκλειστικά βάσει τιμής, για την προμήθεια “**ΑΣΤΙΚΟΥ ΕΞΟΠΛΙΣΜΟΥ**” για τις ανάγκες του Τμήματος Κυκλοφοριακών Ρυθμίσεων της Δ/σης Τεχνικών Υπηρεσιών που θα χρησιμοποιηθούν για να καλύψουν ανάγκες αστικού εξοπλισμού σε κοινόχρηστους χώρους του Δήμου Λαρισαίων, με τους παρακάτω όρους:

### **ΑΡΘΡΟ 1**

#### **ΑΝΤΙΚΕΙΜΕΝΟ ΠΡΟΚΗΡΥΞΗΣ**

Αντικείμενο της παρούσας προκήρυξης αποτελεί η προμήθεια Αστικού Εξοπλισμού. Η ζητούμενη προμήθεια περιγράφεται αναλυτικά στο παράρτημα Α' (Τεχνικές Προδιαγραφές) της παρούσης:

### **ΑΡΘΡΟ 2**

#### **ΧΡΟΝΟΣ - ΤΟΠΟΣ - ΤΡΟΠΟΣ ΥΠΟΒΟΛΗΣ ΠΡΟΣΦΟΡΩΝ**

Ο διαγωνισμός θα διενεργηθεί την **15-6-2018, ημέρα ΠΑΡΑΣΚΕΥΗ** και ώρα **10:00 πμ.** ενώπιον του αρμόδιου γνωμοδοτικού οργάνου του άρθρου 221 του Ν.4412/2016 του διαγωνισμού, στο δημοτικό κατάστημα που εδρεύει η Τεχνικών Υπηρεσιών του Δήμου Λαρισαίων, επί της οδού Ι. Δραγούμη 1 στον 4ο όροφο στο Τμήμα Κυκλοφοριακών Ρυθμίσεων.

Κάθε ενδιαφερόμενος οικονομικός φορέας μπορεί να συμμετέχει στο διαγωνισμό υποβάλλοντας προσφορά για το σύνολο μόνο των ζητούμενων υλικών.

Οι φάκελοι των προσφορών υποβάλλονται είτε (α) με κατάθεσή τους στην Επιτροπή Διαγωνισμού είτε (β) με συστημένη επιστολή προς την αναθέτουσα αρχή είτε (γ) με κατάθεσή τους στο πρωτόκολλο του Δήμου Λαρισαίων (Ταχ. Δ/ση. Ίωνος Δραγούμη 1 ΛΑΡΙΣΑ τ.κ. 41335). Σε περίπτωση ταχυδρομικής αποστολής ή κατάθεσης στο πρωτόκολλο, οι φάκελοι προσφοράς γίνονται δεκτοί εφόσον έχουν πρωτοκολληθεί στο πρωτόκολλο του Δήμου Λαρισαίων που διεξάγει τον διαγωνισμό, το αργότερο μέχρι την ημερομηνία και ώρα του διαγωνισμού. Η αναθέτουσα αρχή δεν φέρει ευθύνη για τυχόν ελλείψεις του περιεχομένου των προσφορών που αποστέλλονται ταχυδρομικά ούτε για καθυστερήσεις στην άφιξή τους. Δεν θα παραληφθούν φάκελοι ή άλλα έγγραφα από οποιοδήποτε ταχυδρομικό κατάστημα, ακόμα κι αν η αναθέτουσα αρχή ειδοποιηθεί εγκαίρως.

Η υποβολή μόνο μίας προσφοράς δεν αποτελεί κώλυμα για τη συνέχιση της διαδικασίας του διαγωνισμού και την ανάθεση της σύμβασης. (άρθρο 117 παρ.3 Ν.4412/16)

Οι όροι, οι προϋποθέσεις συμμετοχής στο διαγωνισμό καθώς και οι τεχνικές προδιαγραφές των ζητούμενων υπηρεσιών αναφέρονται στην παρούσα προκήρυξη, η οποία θα αναρτηθεί στο Κ.Η.Μ.ΔΗ.Σ. και στην ηλεκτρονική διεύθυνση (<http://www.larissa-dimos.gr>) του Δήμου Λαρισαίων και θα δημοσιευθεί σε α) (μία) 1 ημερήσια τοπική εφημερίδα.

Στον πρόχειρο διαγωνισμό για τις προμήθειες απαιτούνταν δημοσίευση της περίληψης της διακηρύξεως σε μία ημερήσια ή εβδομαδιαία εφημερίδα, τοπική ή της έδρας του νομού, πέντε τουλάχιστον ημέρες πριν από την διενέργειά του σύμφωνα με τις διατάξεις του ΕΚΠΟΤΑ άρθρο 23 παρ 5- αριθμ. 11389/1993 (Β' 185) του Υπουργού Εσωτερικών). Το άρθρο 23, όπου προβλέπεται η δημοσίευση σε μία εφημερίδα, για τον πρόχειρο διαγωνισμό, καταργείται αρχικά από τη δημοσίευση του νόμου 4412/16 (δηλ. από 8/8/2016). Με τροπολογία που δημοσιεύθηκε στο ΦΕΚ 62/03.05.2017 τεύχος Α' ο νόμος Ν.

**4469/17:** «Εξωδικαστικός μηχανισμός ρύθμισης οφειλών επιχειρήσεων και άλλες διατάξεις» επανέφερε την δημοσίευση της περιλήψης της διακηρύξεως σε μία ημερήσια ή εβδομαδιαία εφημερίδα, τοπική ή της έδρας του νομού στους συνοπτικούς διαγωνισμούς προμηθειών μέχρι την 1η Ιανουαρίου 2021.

Η ελάχιστη προθεσμία παραλαβής προσφορών ανέρχεται σε δώδεκα (12) ημέρες από την ημερομηνία δημοσίευσης της προκήρυξης της σύμβασης στο ΚΗΜΔΗΣ. (άρθρο 121, παρ.1, εδ.γ').

### **ΑΡΘΡΟ 3**

#### **ΠΡΟΫΠΟΛΟΓΙΖΟΜΕΝΗ ΔΑΠΑΝΗ**

Ο συνολικός ενδεικτικός προϋπολογισμός ανέρχεται στο ποσό των 44.714,40 € (ΣΑΡΑΝΤΑ ΤΕΣΣΕΡΙΣ χιλιάδες ΕΠΤΑΚΟΣΙΑ ΔΕΚΑ ΤΕΣΣΕΡΑ ευρώ ΚΑΙ ΣΑΡΑΝΤΑ ΛΕΠΤΑ) με ΦΠΑ 24% σε βάρος του ,

K.A. 30.7135.43014	44.748,52 ευρώ	Προμήθεια Αστικού Εξοπλισμού
--------------------	----------------	------------------------------

πίστωσης του προϋπολογισμού οικονομικού έτους 2018 του Δήμου Λαρισαίων.

### **ΑΡΘΡΟ 4**

#### **ΠΑΡΑΡΤΗΜΑΤΑ ΠΡΟΚΗΡΥΞΗΣ**

Τα παραρτήματα της προκήρυξης τα οποία θεωρούνται αναπόσπαστο μέρος αυτής και θα αποτελούν και συμβατικά στοιχεία είναι τα:

1. ΠΑΡΑΡΤΗΜΑ Α' - Οι τεχνικές προδιαγραφές.
2. ΠΑΡΑΡΤΗΜΑ Β' - Ο Ενδεικτικός Προϋπολογισμός.
3. ΠΑΡΑΡΤΗΜΑ Γ' - Τυποποιημένο Έντυπο Υπεύθυνης Δήλωσης (Τ.Ε.Υ.Δ) του άρθρου 79 παρ. 4 του ν. 4412/2016 (ΦΕΚ Β/3698/16-11-2016) ,
4. Το έντυπο Οικονομικής Προσφοράς
5. ΠΑΡΑΡΤΗΜΑ Ε' - Δικαιολογητικά Κατακύρωσης
6. ΠΑΡΑΡΤΗΜΑ ΣΤ' - Αποδεικτικά έγγραφα νομιμοποίησης

### **ΑΡΘΡΟ 5**

#### **ΔΙΚΑΙΩΜΑ ΣΥΜΜΕΤΟΧΗΣ**

(άρθρο 25 του Ν.4412/16)

##### **Α. Δικαίωμα συμμετοχής:**

Δικαίωμα συμμετοχής στη διαδικασία σύναψης της παρούσας σύμβασης έχουν φυσικά ή νομικά πρόσωπα και, σε περίπτωση ενώσεων οικονομικών φορέων, τα μέλη αυτών, που είναι εγκατεστημένα σε:

- α) σε κράτος-μέλος της Ένωσης,
- β) σε κράτος-μέλος του Ευρωπαϊκού Οικονομικού Χώρου (Ε.Ο.Χ.),
- γ) σε τρίτες χώρες που έχουν υπογράψει και κυρώσει τη ΣΔΣ, στο βαθμό που η υπό ανάθεση δημόσια σύμβαση καλύπτεται από τα Παραρτήματα 1, 2, 4 και 5 και τις γενικές σημειώσεις του σχετικού με την Ένωση Προσαρτήματος Ι της ως άνω Συμφωνίας, καθώς και
- δ) σε τρίτες χώρες που δεν εμπίπτουν στην περίπτωση γ' της παρούσας παραγράφου και έχουν συνάψει διμερείς ή πολυμερείς συμφωνίες με την Ένωση σε θέματα διαδικασιών ανάθεσης δημοσίων συμβάσεων. (άρθρο 25 παρ.1 Ν.4412/16)

**οι οποίοι πληρούν τις προϋποθέσεις που καθορίζονται κατωτέρω στα άρθρα 6 και 9 της παρούσας**

**A.1** Οι ενώσεις οικονομικών φορέων, συμπεριλαμβανομένων και των προσωρινών συμπράξεων, δεν απαιτείται να περιβληθούν συγκεκριμένη νομική μορφή για την υποβολή προσφοράς. Η αναθέτουσα αρχή μπορεί να απαιτήσει από τις ενώσεις οικονομικών φορέων να περιβληθούν συγκεκριμένη

νομική μορφή εφόσον τους ανατεθεί η σύμβαση, στο μέτρο που η περιβολή αυτής της νομικής μορφής είναι αναγκαία για την ικανοποιητική εκτέλεση της σύμβασης (άρθρο 19 παρ.3 Ν.4412/16)

**A.2** Στις περιπτώσεις υποβολής προσφοράς από ένωση οικονομικών φορέων, όλα τα μέλη της ευθύνονται έναντι της αναθέτουσας αρχής αλληλέγγυα και εις ολόκληρον. Σε περίπτωση ανάθεσης της σύμβασης στην ένωση, η ευθύνη αυτή εξακολουθεί μέχρι πλήρους εκτέλεσης της σύμβασης. (άρθρο 19 παρ.4 Ν.4412/16)

**A.3** Οι Κοινοπραξίες οικονομικών φορέων ευθύνονται εις ολόκληρο με κοινό εκπρόσωπο.

**A.4** Σε περίπτωση μετασηματισμού επιχειρήσεων κατά τη διάρκεια διεξαγωγής του διαγωνισμού, η νέα επιχείρηση που υπεισέρχεται στα δικαιώματα και τις υποχρεώσεις της προηγούμενης, υποχρεούται να γνωστοποιήσει στην Αναθέτουσα Αρχή την επελθούσα μεταβολή και να προσκομίσει τα απαιτούμενα δικαιολογητικά προκειμένου να κριθεί εάν και αυτή συγκεντρώνει τις τυπικές προϋποθέσεις συμμετοχής στο διαγωνισμό.

## **ΑΡΘΡΟ 6**

### **ΛΟΓΟΙ ΑΠΟΚΛΕΙΣΜΟΥ - ΑΠΟΚΛΕΙΣΜΟΣ ΟΙΚΟΝΟΜΙΚΟΥ ΦΟΡΕΑ**

(Άρθρα 73 & 74 του Ν.4412/2016)

#### **6.1 ΛΟΓΟΙ ΑΠΟΚΛΕΙΣΜΟΥ:**

Αποκλείεται από τη συμμετοχή στην παρούσα διαδικασία σύναψης σύμβασης (διαγωνισμό) προσφέρων οικονομικός φορέας, εφόσον συντρέχει στο πρόσωπό του (εάν πρόκειται για μεμονωμένο φυσικό ή νομικό πρόσωπο) ή σε ένα από τα μέλη του (εάν πρόκειται για ένωση οικονομικών φορέων) ένας ή περισσότεροι από τους ακόλουθους λόγους:

**1.** Οι αναθέτουσες αρχές αποκλείουν έναν οικονομικό φορέα από τη συμμετοχή σε διαδικασία σύναψης σύμβασης όταν:

- αποδεικνύουν, με την επαλήθευση που προβλέπεται στα άρθρα 79 έως 81 (ΕΕΕΣ, ΤΕΥΔ, αποδεικτικά μέσα, e-Certis) ή
- είναι γνωστό στην αναθέτουσα αρχή με άλλο τρόπο,

ότι υπάρχει εις βάρος του **αμετάκλητη καταδικαστική απόφαση** για έναν από τους κατωτέρω λόγους. (άρθρο 73 παρ.1 Ν.4412/2016, όπως τροποποιήθηκε από την παρ.6 του άρθρου 107 του Ν.4497/2017) (ΕΑΑΔΗΣΥ Οδηγία 20)

α) συμμετοχή σε εγκληματική οργάνωση, όπως αυτή ορίζεται στο άρθρο 2 της απόφασης-πλαίσιο 2008/841/ΔΕΥ του Συμβουλίου της 24ης Οκτωβρίου 2008, για την καταπολέμηση του οργανωμένου εγκλήματος (ΕΕ L 300 της 11.11.2008 σ.42),

β) δωροδοκία, όπως ορίζεται στο άρθρο 3 της σύμβασης περί της καταπολέμησης της διαφθοράς στην οποία ενέχονται υπάλληλοι των Ευρωπαϊκών Κοινοτήτων ή των κρατών-μελών της Ένωσης (ΕΕ C 195 της 25.6.1997, σ. 1) και στην παράγραφο 1 του άρθρου 2 της απόφασης-πλαίσιο 2003/568/ΔΕΥ του Συμβουλίου της 22ας Ιουλίου 2003, για την καταπολέμηση της δωροδοκίας στον ιδιωτικό τομέα (ΕΕ L 192 της 31.7.2003, σ. 54), καθώς και όπως ορίζεται στην κείμενη νομοθεσία ή στο εθνικό δίκαιο του οικονομικού φορέα,

γ) απάτη, κατά την έννοια του άρθρου 1 της σύμβασης σχετικά με την προστασία των οικονομικών συμφερόντων των Ευρωπαϊκών Κοινοτήτων (ΕΕ C 316 της 27.11.1995, σ. 48), η οποία κυρώθηκε με το ν. 2803/2000 (Α' 48),

δ) τρομοκρατικά εγκλήματα ή εγκλήματα συνδεδεμένα με τρομοκρατικές δραστηριότητες, όπως ορίζονται, αντιστοίχως, στα άρθρα 1 και 3 της απόφασης-πλαίσιο 2002/475/ΔΕΥ του Συμβουλίου της 13ης Ιουνίου 2002, για την καταπολέμηση της τρομοκρατίας (ΕΕ L 164 της 22.6.2002, σ. 3) ή ηθική αυτουργία ή συνέργεια ή απόπειρα διάπραξης εγκλήματος, όπως ορίζονται στο άρθρο 4 αυτής,

ε) νομιμοποίηση εσόδων από παράνομες δραστηριότητες ή χρηματοδότηση της τρομοκρατίας, όπως αυτές ορίζονται στο άρθρο 1 της Οδηγίας 2005/60/ΕΚ του Ευρωπαϊκού Κοινοβουλίου και του Συμβουλίου της 26ης Οκτωβρίου 2005, σχετικά με την πρόληψη της χρησιμοποίησης του χρηματοπιστωτικού συστήματος για τη νομιμοποίηση εσόδων από παράνομες δραστηριότητες και τη χρηματοδότηση της τρομοκρατίας (ΕΕ L 309 της 25.11.2005, σ. 15), η οποία ενσωματώθηκε στην εθνική νομοθεσία με το ν. 3691/2008 (Α' 166),

στ) παιδική εργασία και άλλες μορφές εμπορίας ανθρώπων, όπως ορίζονται στο άρθρο 2 της Οδηγίας 2011/36/ΕΕ του Ευρωπαϊκού Κοινοβουλίου και του Συμβουλίου της 5ης Απριλίου 2011, για την πρόληψη και την καταπολέμηση της εμπορίας ανθρώπων και για την προστασία των θυμάτων της, καθώς και για την αντικατάσταση της απόφασης-πλαίσιο 2002/629/ΔΕΥ του Συμβουλίου (ΕΕ L 101 της 15.4.2011, σ. 1), η οποία ενσωματώθηκε στην εθνική νομοθεσία με το ν. 4198/2013 (Α' 215).

Ο οικονομικός φορέας αποκλείεται, επίσης, όταν το πρόσωπο εις βάρος του οποίου εκδόθηκε αμετάκλητη καταδικαστική απόφαση είναι μέλος του διοικητικού, διευθυντικού ή εποπτικού οργάνου του ή έχει εξουσία εκπροσώπησης, λήψης αποφάσεων ή ελέγχου σε αυτό.

Η υποχρέωση του προηγούμενου εδαφίου αφορά:

αα) στις περιπτώσεις εταιρειών περιορισμένης ευθύνης (Ε.Π.Ε.), ιδιωτικών κεφαλαιουχικών εταιρειών (Ι.Κ.Ε.) και προσωπικών εταιρειών (Ο.Ε. και Ε.Ε.), τους διαχειριστές,

ββ) στις περιπτώσεις ανωνύμων εταιρειών (Α.Ε.), τον διευθύνοντα σύμβουλο, καθώς και όλα τα μέλη του Διοικητικού Συμβουλίου,

γγ) στις περιπτώσεις των συνεταιρισμών τα μέλη του Διοικητικού Συμβουλίου. (άρθρο 73 παρ.1 Ν.4412/2016, όπως τροποποιήθηκε από την παρ.7 του άρθρου 107 του Ν.4497/2017)

Σε όλες τις υπόλοιπες περιπτώσεις νομικών προσώπων, η υποχρέωση των προηγούμενων εδαφίων αφορά στους νόμιμους εκπροσώπους τους.

Εάν ο οικονομικός φορέας είναι φυσικό πρόσωπο: Ελέγχεται η μη συνδρομή του λόγου αποκλεισμού στο ίδιο το φυσικό πρόσωπο. (ΕΑΑΔΗΣΥ Οδηγία 20)

Εάν ο οικονομικός φορέας είναι νομικό πρόσωπο: Δεδομένου ότι, στο ελληνικό δίκαιο, δεν προβλέπεται ποινική ευθύνη για νομικά πρόσωπα παρά μόνο για φυσικά, ελέγχεται η μη συνδρομή του συγκεκριμένου λόγου αποκλεισμού στο/α φυσικό/ά πρόσωπο/α εις βάρος του/ων οποίου/ων εκδόθηκε αμετάκλητη καταδικαστική απόφαση για τους ανωτέρω λόγους (της παρ. 1 του άρθρου 73 του ν. 4412/2016) και το/α οποίο/α είναι μέλος/η του διοικητικού, διευθυντικού ή εποπτικού οργάνου του εν λόγω οικονομικού φορέα ή έχει εξουσία εκπροσώπησης, λήψης αποφάσεων ή ελέγχου σε αυτό. (ΕΑΑΔΗΣΥ Οδηγία 20)

**2. Αποκλείεται από τη συμμετοχή σε διαδικασία σύναψης σύμβασης οποιοσδήποτε οικονομικός φορέας, εάν η αναθέτουσα αρχή:**



α) **γνωρίζει** ότι ο εν λόγω οικονομικός φορέας έχει αθετήσει τις υποχρεώσεις του όσον αφορά **την καταβολή φόρων ή εισφορών κοινωνικής ασφάλισης** και αυτό έχει διαπιστωθεί από δικαστική ή διοικητική απόφαση με τελεσίδικη και δεσμευτική ισχύ, σύμφωνα με διατάξεις της χώρας όπου είναι εγκατεστημένος ή την εθνική νομοθεσία ή/και

β) **μπορεί να αποδείξει** με τα κατάλληλα μέσα ότι ο οικονομικός φορέας έχει αθετήσει τις υποχρεώσεις του όσον αφορά **την καταβολή φόρων ή εισφορών κοινωνικής ασφάλισης**. (άρθρο 73 παρ.2 Ν.4412/2016)

Στο ελληνικό δίκαιο, ο τελεσίδικος χαρακτήρας αφορά στη δικαστική απόφαση, ενώ η δεσμευτική ισχύς αφορά στη διοικητική απόφαση. (ΕΑΑΔΗΣΥ Οδηγία 20)

Αν ο προσφέρων είναι Έλληνας πολίτης ή έχει την εγκατάστασή του στην Ελλάδα, οι υποχρεώσεις του που αφορούν τις εισφορές κοινωνικής ασφάλισης καλύπτουν τόσο την κύρια όσο και την επικουρική ασφάλιση.

#### Άρση λόγου αποκλεισμού

Η παρούσα παράγραφος παύει να εφαρμόζεται όταν ο οικονομικός φορέας εκπληρώσει τις υποχρεώσεις του:

- είτε καταβάλλοντας τους φόρους ή τις εισφορές κοινωνικής ασφάλισης που οφείλει, συμπεριλαμβανομένων, κατά περίπτωση, των δεδουλευμένων τόκων ή των προστίμων
- είτε υπαγόμενος σε δεσμευτικό διακανονισμό για την καταβολή τους. (άρθρο 73 παρ.2 Ν.4412/2016)

Και τούτο, διότι, για την επιβολή του υπό κρίση λόγου αποκλεισμού ενδιαφέρει η τρέχουσα συμμόρφωση, δεδομένου ότι αυτός αφορά σε συνεχιζόμενη παραβίαση που λαμβάνει χώρα στο παρόν και δεν επεκτείνεται σε παραβιάσεις του παρελθόντος. Σε κάθε περίπτωση, επισημαίνεται ότι οι ανωτέρω περιπτώσεις άρσης του λόγου αποκλεισμού προβλέπονται στην ίδια την Οδηγία 2014/24/ΕΕ, χωρίς να εναπόκειται στη διακριτική ευχέρεια της αναθέτουσας αρχής ή της εθνικής νομοθεσίας για αντίθετη πρόβλεψη. (ΕΑΑΔΗΣΥ Οδηγία 20)

**Κατ' εξαίρεση ( Παρεκκλίσεις από τον αποκλεισμό )**, επίσης, ο προσφέρων δεν αποκλείεται, όταν ο αποκλεισμός, σύμφωνα με την παράγραφο 2, θα ήταν σαφώς δυσανάλογος, ιδίως όταν μόνο μικρά ποσά των φόρων ή των εισφορών κοινωνικής ασφάλισης δεν έχουν καταβληθεί ή όταν ο οικονομικός φορέας ενημερώθηκε σχετικά με το ακριβές ποσό που οφείλεται λόγω αθέτησης των υποχρεώσεών του όσον αφορά στην καταβολή φόρων ή εισφορών κοινωνικής ασφάλισης σε χρόνο κατά τον οποίο δεν είχε τη δυνατότητα να λάβει μέτρα, σύμφωνα με το τελευταίο εδάφιο της παρ. 2 του άρθρου 73 ν. 4412/2016, πριν από την εκπνοή της προθεσμίας αίτησης συμμετοχής ή σε ανοικτές διαδικασίες της προθεσμίας υποβολής προσφοράς (άρθρο 73 παρ.3 Ν.4412/2016). Παραδείγματος χάριν καταβάλλοντας τα οφειλόμενα ποσά ή υπαγόμενος σε δεσμευτικό διακανονισμό για την καταβολή τους, πριν την εκπνοή της προθεσμίας αίτησης συμμετοχής ή υποβολής προσφοράς (σε ανοικτές διαδικασίες). (ΕΑΑΔΗΣΥ Οδηγία 20)

Το ακριβές χρονικό σημείο μέχρι το οποίο μπορούν τα εν λόγω βάρη να καταβάλλονται ή να γίνεται διακανονισμός, προκειμένου να μπορεί ο υποψήφιος να αποφύγει τον αποκλεισμό, κρίνονται σε 3 χρονικά σημεία:

- α) κατά την υποβολή της αίτησης εκδήλωσης ενδιαφέροντος ή της προσφοράς,
- β) κατά την υποβολή των δικαιολογητικών (κατακύρωσης) του άρθρου 80 και
- γ) κατά τη σύναψη της σύμβασης σύμφωνα με τα οριζόμενα στο άρθρο 105 παρ. 3 περ. γ' του ν. 4412/2016. (ΕΑΑΔΗΣΥ Οδηγία 20)

### **3. Παραβάσεις εργατικής νομοθεσίας.**

Αποκλείεται από τη συμμετοχή σε διαδικασία σύναψης σύμβασης οποιοσδήποτε οικονομικός φορέας, εάν η αναθέτουσα αρχή γνωρίζει ή μπορεί να αποδείξει με τα κατάλληλα μέσα ότι έχουν επιβληθεί σε βάρος του οικονομικού φορέα, μέσα σε χρονικό διάστημα δύο (2) ετών πριν από την ημερομηνία λήξης της προθεσμίας υποβολής προσφοράς ή αίτησης συμμετοχής:

αα) τρεις (3) πράξεις επιβολής προστίμου από τα αρμόδια ελεγκτικά όργανα του Σώματος Επιθεώρησης Εργασίας **για παραβάσεις της εργατικής νομοθεσίας** που χαρακτηρίζονται, σύμφωνα με την υπουργική απόφαση 2063/Δ1632/2011 (Β' 266), όπως εκάστοτε ισχύει, ως «υψηλής» ή «πολύ υψηλής» σοβαρότητας, οι οποίες προκύπτουν αθροιστικά από τρεις (3) διενεργηθέντες ελέγχους, ή

ββ) δύο (2) πράξεις επιβολής προστίμου από τα αρμόδια ελεγκτικά όργανα του Σώματος Επιθεώρησης Εργασίας για παραβάσεις της εργατικής νομοθεσίας που αφορούν την αδήλωτη εργασία, οι οποίες προκύπτουν αθροιστικά από δύο (2) διενεργηθέντες ελέγχους.

Οι υπό αα' και ββ' κυρώσεις πρέπει να έχουν αποκτήσει τελεσίδικη και δεσμευτική ισχύ.

4. Αποκλείεται από τη συμμετοχή στη διαδικασία σύναψης της παρούσας σύμβασης, προσφέρων οικονομικός φορέας σε οποιαδήποτε από τις ακόλουθες καταστάσεις:

~~(α) εάν έχει αθετήσει τις υποχρεώσεις που προβλέπονται στην παρ. 2 του άρθρου 18 του ν. 4412/2016,~~

(β) εάν τελεί **υπό πτώχευση** ή έχει υπαχθεί σε διαδικασία εξυγίανσης ή ειδικής εκκαθάρισης ή τελεί υπό αναγκαστική διαχείριση από εκκαθαριστή ή από το δικαστήριο ή έχει υπαχθεί σε διαδικασία πτωχευτικού συμβιβασμού ή έχει αναστείλει τις επιχειρηματικές του δραστηριότητες ή εάν βρίσκεται σε οποιαδήποτε ανάλογη κατάσταση προκύπτουσα από παρόμοια διαδικασία, προβλεπόμενη σε εθνικές διατάξεις νόμου.

~~(γ) υπάρχουν επαρκώς εύλογες ενδείξεις που οδηγούν στο συμπέρασμα ότι ο οικονομικός φορέας συνήψε συμφωνίες με άλλους οικονομικούς φορείς με στόχο τη στρέβλωση του ανταγωνισμού,~~

δ) εάν μία κατάσταση σύγκρουσης συμφερόντων κατά την έννοια του άρθρου 24 του ν. 4412/2016 δεν μπορεί να θεραπευθεί αποτελεσματικά με άλλα, λιγότερο παρεμβατικά, μέσα,

~~(ε) εάν μία κατάσταση στρέβλωσης του ανταγωνισμού από την πρότερη συμμετοχή του οικονομικού φορέα κατά την προετοιμασία της διαδικασίας σύναψης σύμβασης, κατά τα οριζόμενα στο άρθρο 48 του ν. 4412/2016, δεν μπορεί να θεραπευθεί με άλλα, λιγότερο παρεμβατικά, μέσα,~~

~~(στ) εάν έχει επιδείξει σοβαρή ή επαναλαμβανόμενη πλημμέλεια κατά την εκτέλεση ουσιαστών απαιτήσεων στο πλαίσιο προηγούμενης δημόσιας σύμβασης, προηγούμενης σύμβασης με αναθέτοντα φορέα ή προηγούμενης σύμβασης παραχώρησης που είχε ως αποτέλεσμα την πρόωρη καταγγελία της προηγούμενης σύμβασης, αποζημιώσεις ή άλλες παρόμοιες κυρώσεις,~~

(ζ) εάν έχει κριθεί ένοχος σοβαρών ψευδών δηλώσεων κατά την παροχή των πληροφοριών που απαιτούνται για την εξακρίβωση της απουσίας των λόγων αποκλεισμού ή την πλήρωση των κριτηρίων επιλογής, έχει αποκρύψει τις πληροφορίες αυτές ή δεν είναι σε θέση να προσκομίσει τα δικαιολογητικά που απαιτούνται κατ' εφαρμογή του άρθρου 79. (άρθρο 73 παρ.4 Ν.4412/2016)

Για να μπορούν να κριθούν "σοβαρές" οι ψευδείς δηλώσεις κατά την παροχή των πληροφοριών που απαιτούνται από την αναθέτουσα αρχή, αυτές κρίνονται ad hoc (κατά περίπτωση), λαμβάνοντας υπόψη το βαθμό υπαιτιότητας (θα πρέπει να ενέχουν δόλια συμπεριφορά), τις επιπτώσεις, καθώς και τυχόν επαναλαμβανόμενη τέλεση της συγκεκριμένης συμπεριφοράς (καθ' υποτροπή).

~~(η) εάν επιχειρήσει να επηρεάσει με αθέμιτο τρόπο τη διαδικασία λήψης αποφάσεων της αναθέτουσας αρχής, να αποκτήσει εμπιστευτικές πληροφορίες που ενδέχεται να του αποφέρουν αθέμιτο πλεονέκτημα στη διαδικασία σύναψης σύμβασης ή να παράσχει εξ αμελείας παραπλανητικές~~

~~πληροφορίες που ενδέχεται να επηρεάσουν ουσιαστικά τις αποφάσεις που αφορούν τον αποκλεισμό, την επιλογή ή την ανάθεση,~~

(θ) εάν έχει διαπράξει **σοβαρό επαγγελματικό παράπτωμα**, το οποίο θέτει εν αμφιβόλω την ακεραιότητά του, για το οποίο του επιβλήθηκε ποινή που του στερεί το δικαίωμα συμμετοχής σε διαδικασία σύναψης σύμβασης δημοσίων έργων και καταλαμβάνει τη συγκεκριμένη διαδικασία.

Η αναθέτουσα αρχή μπορεί να αποκλείσει οικονομικό φορέα, εάν αυτός έχει διαπράξει σοβαρό επαγγελματικό παράπτωμα που θέτει εν αμφιβόλω την ακεραιότητά του, το οποίο η αναθέτουσα αρχή μπορεί να αποδείξει με κατάλληλα μέσα, όπως είναι, για παράδειγμα:

- οι παραβιάσεις των κανόνων περί ανταγωνισμού ή
- περί δικαιωμάτων διανοητικής ιδιοκτησίας ή
- ακόμα και η παραβίαση ενός επαγγελματικού κώδικα δεοντολογίας ή
- ενός κανόνα που επιβάλλει διοικητικές κυρώσεις. (ΕΑΑΔΗΣΥ Οδηγία 20)

Εάν στο προσκομιζόμενο από οικονομικό φορέα, που συμμετέχει στο διαγωνισμό, απόσπασμα του ποινικού μητρώου του διευθύνοντος συμβούλου ή μέλους του διοικητικού του συμβουλίου βεβαιώνεται τελεσίδικη καταδίκη για αδίκημα, το οποίο, αν και δεν συγκαταλέγεται σε εκείνα των περιπτ. α' έως στ' της παρ. 1 του άρθρου 73 του ν. 4412/2016, συνέχεται, πάντως, με την άσκηση της επαγγελματικής δραστηριότητάς του, ο οικονομικός φορέας δεν αποκλείεται αυτόματα - όπως θα συνέβαινε στην περίπτωση που η καταδίκη αφορούσε αδίκημα της παρ. 1 - είναι, όμως, **δυνατόν να αποκλεισθεί**, εφ' όσον κρίνεται ότι το συγκεκριμένο αδίκημα, ανεξαρτήτως του ποινικού χαρακτήρα του, συνιστά, συγχρόνως, και σοβαρό επαγγελματικό παράπτωμα, το οποίο θέτει εν αμφιβόλω την ακεραιότητα του οικονομικού φορέα για την εκτέλεση της υπό ανάθεση σύμβασης. (Ελ.Συν.Κλιμ.Στ. Πράξη 231/2017). Προς τούτο, η αναθέτουσα αρχή οφείλει κατ' αρχάς μεν να διερευνήσει εάν πράγματι πρόκειται για αδίκημα σχετικό με την επαγγελματική δραστηριότητα του προσώπου στο οποίο αφορά το ποινικό μητρώο, ακολούθως δε, αφού αξιολογήσει τη σοβαρότητα και τη βαρύτητα αυτού, να διατυπώσει τελικώς **αιτιολογημένη** κρίση για τη συνδρομή ή μη σοβαρού επαγγελματικού παραπτώματος, η διάπραξη του οποίου καθιστά αμφίβολη την προσήκουσα εκπλήρωση εκ μέρους του υποψήφιου οικονομικού φορέα των συμβατικών υποχρεώσεών του, σε περίπτωση που αυτός ανακηρυχθεί ανάδοχος. Έλλειψη δε της αξιούμενης πλήρους αιτιολογίας επάγεται πλημμέλεια της σχετικής διαγωνιστικής διαδικασίας, κατά το μέρος της που αφορά, κατά περίπτωση, είτε στην πρόκριση, είτε στον αποκλεισμό του συγκεκριμένου οικονομικού φορέα από την περαιτέρω διαδικασία αξιολόγησης των προσφορών. (Ελ.Συν.Κλιμ.Στ. Πράξη 231/2017)

**5. Κατά παρέκκλιση (Πτώχευση, εξυγίανση, εκκαθάριση κλπ)**, η αναθέτουσα αρχή μπορεί να μην αποκλείει έναν οικονομικό φορέα ο οποίος βρίσκεται σε μία εκ των καταστάσεων που αναφέρονται στην παράγραφο 4 περίπτωση (β), υπό την προϋπόθεση **ότι αποδεικνύει** (η αναθέτουσα αρχή ) ότι ο εν λόγω φορέας είναι σε θέση να εκτελέσει τη σύμβαση, λαμβάνοντας υπόψη τις ισχύουσες διατάξεις και τα μέτρα για τη συνέχιση της επιχειρηματικής του λειτουργίας,

Ο οικονομικός φορέας πρέπει να διευκρινίζει τους λόγους και να παρέχει όλες τις σχετικές πληροφορίες στο Τ.Ε.Υ.Δ., προκειμένου να εξεταστούν και να εκτιμηθούν από την αναθέτουσα αρχή.

**6. Διοικητικός αποκλεισμός από δημόσιες συμβάσεις.** Αν στο πλαίσιο διαδικασίας σύναψης μιας δημόσιας σύμβασης διαπιστωθεί ότι:

- συντρέχει στο πρόσωπο ενός οικονομικού φορέα ένας από τους λόγους αποκλεισμού των παραγράφων 1, 2γ και 4 του άρθρου 73 κι

- ο οικονομικός φορέας δεν λάβει τα μέτρα για να αποδείξει την αξιοπιστία του, όπως αυτά ορίζονται στην παράγραφο 7 του άρθρου 73

μπορεί να επιβληθεί εις βάρος του αποκλεισμός από τη συμμετοχή σε εν εξελίξει και μελλοντικές διαδικασίες σύναψης δημοσίων συμβάσεων για εύλογο χρονικό διάστημα.(άρθρο 74 παρ.1 Ν.4412/2016, όπως τροποποιήθηκε από την περίπτ. 19 του άρθρου 22 του Ν. 4441/2016 και από την παρ.10 του άρθρου 107 του Ν.4497/2017)

Ο αποκλεισμός επιβάλλεται με κοινή απόφαση των Υπουργών Οικονομίας, Ανάπτυξης και Τουρισμού, Δικαιοσύνης, Διαφάνειας και Ανθρωπίνων Δικαιωμάτων, αρμόδιου για θέματα καταπολέμησης διαφθοράς, καθώς και Υποδομών, Μεταφορών και Δικτύων, που εκδίδεται μετά από αιτιολογημένη εισήγηση της αναθέτουσας αρχής που διαπιστώνει την συνδρομή των λόγων αποκλεισμού και (α) για τις διαδικασίες που αφορούν σύναψη Δημοσίων συμβάσεων προμηθειών και παροχής γενικών υπηρεσιών κατόπιν γνώμης του συλλογικού οργάνου της παρ. 5 του άρθρου 41

Αν η περίοδος αποκλεισμού δεν έχει καθορισθεί από τελεσίδικη απόφαση, η μέγιστη περίοδος αποκλεισμού δεν υπερβαίνει:

- τα πέντε (5) έτη από την ημερομηνία της καταδίκης με αμετάκλητη απόφαση στις περιπτώσεις που αναφέρονται στην παράγραφο 1 του άρθρου 73 και

- τα τρία (3) έτη από την ημερομηνία του σχετικού γεγονότος στις περιπτώσεις που αναφέρονται στις παραγράφους 2γ και 4 του άρθρου 73 . (άρθρο 74 παρ.2 Ν.4412/2016, όπως τροποποιήθηκε από την παρ.11 του άρθρου 107 του Ν.4497/2017)

## **Αποκλεισμός σε οποιοδήποτε στιγμή της διαδικασίας.**

Σε οποιοδήποτε χρονικό σημείο κατά τη διάρκεια της διαδικασίας, οι αναθέτουσες αρχές αποκλείουν έναν οικονομικό φορέα, όταν αποδεικνύεται ότι αυτός βρίσκεται λόγω πράξεων ή παραλείψεων αυτού είτε πριν είτε κατά τη διαδικασία, σε μία από τις περιπτώσεις των παραγράφων 1 και 2. (άρθρο 73 παρ.6 Ν.4412/2016)

Σε οποιοδήποτε χρονικό σημείο κατά τη διάρκεια της διαδικασίας σύναψης σύμβασης, οι αναθέτουσες αρχές μπορούν να αποκλείουν οικονομικό φορέα, όταν αποδεικνύεται ότι ο εν λόγω οικονομικός φορέας βρίσκεται λόγω πράξεων ή παραλείψεων αυτού είτε πριν είτε κατά τη διάρκεια της διαδικασίας ανάθεσης, σε μία από τις περιπτώσεις της παρ. 4. (άρθρο 73 παρ.6 Ν.4412/2016)

## **7. Απόδειξη αξιοπιστίας (Αυτοκάθαρση)**

Η ανωτέρω δυνατότητα λήψης μέτρων αυτοκάθαρσης παρέχεται στην περίπτωση συνδρομής τόσο των λόγων αποκλεισμού της παρ. 1 του άρθρου 73 του ν. 4412/2016 (τα οποία αναφέρονται στην τελεσίδικη καταδίκη για ορισμένα εγκλήματα) όσο και των λόγων αποκλεισμού της παρ. 4 του άρθρου 73 .

Τουναντίον, η δυνατότητα λήψης μέτρων αυτοκάθαρσης (που να επιτρέπουν την παρέκκλιση από τον αποκλεισμό) δεν εφαρμόζεται για τους υποχρεωτικούς λόγους αποκλεισμού της παρ. 2 του άρθρου 73, οι οποίοι αναφέρονται στην αθέτηση υποχρεώσεων όσον αφορά στην καταβολή φόρων/τελών ή εισφορών κοινωνικής ασφάλισης. Για την εφαρμογή αυτού του λόγου αποκλεισμού, δεν ενδιαφέρει η λήψη άλλων μέτρων αυτοκάθαρσης για την απόδειξη της αξιοπιστίας του οικονομικού φορέα παρά μόνο η καταβολή των οφειλομένων ή τυχόν διακανονισμός με τους πιστωτές. Και τούτο, διότι, όπως έχει ήδη αναφερθεί, για την επιβολή του υποχρεωτικού λόγου αποκλεισμού σχετικά με την αθέτηση φόρων/τελών ή εισφορών κοινωνικής ασφάλισης, ενδιαφέρει η τρέχουσα συμμόρφωση, δεδομένου ότι αυτός αφορά σε συνεχιζόμενη παραβίαση που λαμβάνει χώρα στο παρόν και δεν επεκτείνεται σε παραβιάσεις του παρελθόντος.

Ο Προσφέρων οικονομικός φορέας που εμπίπτει σε μια από ανωτέρω καταστάσεις, μπορεί να προσκομίζει στοιχεία προκειμένου να αποδείξει ότι τα μέτρα που έλαβε επαρκούν για να αποδείξουν την αξιοπιστία του, παρότι συντρέχει ο σχετικός λόγος αποκλεισμού (**αυτοκάθαρση**). Εάν τα στοιχεία κριθούν επαρκή, ο εν λόγω οικονομικός φορέας δεν αποκλείεται από τη διαδικασία σύναψης σύμβασης. Για τον σκοπό αυτόν, ο οικονομικός φορέας αποδεικνύει ότι έχει καταβάλει ή έχει δεσμευθεί να καταβάλει αποζημίωση για τυχόν ζημιές που προκλήθηκαν από το ποινικό αδίκημα ή το παράπτωμα, ότι έχει διευκρινίσει τα γεγονότα και τις περιστάσεις με ολοκληρωμένο τρόπο, μέσω ενεργού συνεργασίας με τις ερευνητικές αρχές, και έχει λάβει συγκεκριμένα τεχνικά και οργανωτικά μέτρα, καθώς και μέτρα σε επίπεδο προσωπικού κατάλληλα για την αποφυγή περαιτέρω ποινικών αδικημάτων ή παραπτωμάτων. Τα μέτρα που λαμβάνονται από τους οικονομικούς φορείς αξιολογούνται σε συνάρτηση με τη σοβαρότητα και τις ιδιαίτερες περιστάσεις του ποινικού αδικήματος ή του παραπτώματος. Αν τα μέτρα κριθούν ανεπαρκή, γνωστοποιείται στον οικονομικό φορέα το σκεπτικό της απόφασης αυτής. Οικονομικός φορέας που έχει αποκλειστεί, σύμφωνα με τις κείμενες διατάξεις, με τελεσίδικη απόφαση, σε εθνικό επίπεδο, από τη συμμετοχή σε διαδικασίες σύναψης σύμβασης ή ανάθεσης παραχώρησης δεν μπορεί να κάνει χρήση της ανωτέρω δυνατότητας κατά την περίοδο του αποκλεισμού που ορίζεται στην εν λόγω απόφαση.

**8.** Η απόφαση της αναθέτουσας αρχής για την διαπίστωση της επάρκειας ή μη των επανορθωτικών μέτρων κατά την προηγούμενη παράγραφο εκδίδεται σύμφωνα με τις παρ. 8 και 9 του άρθρου 73 του Ν.4412/2016.

#### **6.2 ΑΠΟΚΛΕΙΣΜΟΣ:**

Οικονομικός φορέας, στον οποίο έχει επιβληθεί, με την κοινή υπουργική απόφαση του άρθρου 74 του ν. 4412/2016, η ποινή του αποκλεισμού αποκλείεται αυτοδίκαια και από την παρούσα διαδικασία σύναψης της σύμβασης.

#### **ΑΡΘΡΟ 7**

#### **ΕΓΓΥΗΣΕΙΣ**

(Άρθρο 72 του Ν. 4412/2016)

1. Οι εγγυητικές επιστολές των παρακάτω παραγράφων εκδίδονται από πιστωτικά ιδρύματα που λειτουργούν νόμιμα στα κράτη - μέλη της Ένωσης ή του Ευρωπαϊκού Οικονομικού Χώρου ή στα κράτη-μέλη της ΣΔΣ και έχουν, σύμφωνα με τις ισχύουσες διατάξεις, το δικαίωμα αυτό. Μπορούν, επίσης, να εκδίδονται από το Ε.Τ.Α.Α. - Τ.Σ.Μ.Ε.Δ.Ε. ή να παρέχονται με γραμμάτιο του Ταμείου Παρακαταθηκών και Δανείων με παρακατάθεση σε αυτό του αντίστοιχου χρηματικού ποσού. Αν συσταθεί παρακαταθήκη με γραμμάτιο παρακατάθεσης χρεογράφων στο Ταμείο Παρακαταθηκών και Δανείων, τα τοκομερίδια ή μερίσματα που λήγουν κατά τη διάρκεια της εγγύησης επιστρέφονται μετά τη λήξη τους στον υπέρ ου η εγγύηση οικονομικό φορέα.

Οι εγγυητικές επιστολές εκδίδονται κατ' επιλογή των οικονομικών φορέων από έναν ή περισσότερους εκδότες της παραπάνω παραγράφου.

Οι εγγυήσεις αυτές περιλαμβάνουν κατ' ελάχιστον τα ακόλουθα στοιχεία: α) την ημερομηνία έκδοσης, β) τον εκδότη, γ) την αναθέτουσα αρχή προς την οποία απευθύνονται, δ) τον αριθμό της εγγύησης, ε) το ποσό που καλύπτει η εγγύηση, στ) την πλήρη επωνυμία, τον Α.Φ.Μ. και τη διεύθυνση του οικονομικού φορέα υπέρ του οποίου εκδίδεται η εγγύηση (στην περίπτωση ένωσης αναγράφονται όλα τα παραπάνω για κάθε μέλος της ένωσης), ζ) τους όρους ότι: αα) η εγγύηση παρέχεται ανέκκλητα και ανεπιφύλακτα, ο δε εκδότης παραιτείται του δικαιώματος της διαιρέσεως και της διζήσεως, και ββ) ότι σε περίπτωση κατάπτωσης αυτής, το ποσό της κατάπτωσης υπόκειται στο εκάστοτε ισχύον τέλος χαρτοσήμου, η) τα στοιχεία της σχετικής διακήρυξης και την ημερομηνία διενέργειας του διαγωνισμού, θ) την ημερομηνία λήξης ή τον χρόνο ισχύος της εγγύησης, ι) την ανάληψη υποχρέωσης από τον εκδότη της εγγύησης να καταβάλει το ποσό της εγγύησης ολικά ή μερικά εντός πέντε (5) ημερών μετά από απλή έγγραφη ειδοποίηση εκείνου προς τον οποίο απευθύνεται και ια) στην περίπτωση των εγγυήσεων καλής εκτέλεσης και προκαταβολής, τον αριθμό και τον τίτλο της σχετικής σύμβασης.

Η αναθέτουσα αρχή επικοινωνεί με τους εκδότες των εγγυητικών επιστολών προκειμένου να διαπιστώσει την εγκυρότητά τους.

Όλες οι αναφερόμενες Εγγυητικές Επιστολές που απαιτούνται από την παρούσα διακήρυξη, πρέπει να υποβληθούν σε πρωτότυπο.

**2) «Εγγύηση συμμετοχής»,** το ύψος της οποίας καθορίζεται στα έγγραφα της σύμβασης σε συγκεκριμένο χρηματικό ποσό, αριθμητικώς και ολογράφως σε ευρώ, και δεν μπορεί να υπερβαίνει το 2% της εκτιμώμενης αξίας της σύμβασης εκτός ΦΠΑ, με ανάλογη στρογγυλοποίηση.

Σε περίπτωση υποβολής προσφοράς για ένα ή περισσότερα τμήματα της σύμβασης, το ύψος της εγγύησης συμμετοχής υπολογίζεται επί της εκτιμώμενης αξίας, εκτός ΦΠΑ, του/των προσφερομένου/ων τμήματος/τμημάτων.

Στην περίπτωση ένωσης οικονομικών φορέων, η εγγύηση συμμετοχής περιλαμβάνει και τον όρο ότι η εγγύηση καλύπτει τις υποχρεώσεις όλων των οικονομικών φορέων που συμμετέχουν στην ένωση.

Η εγγύηση συμμετοχής πρέπει να ισχύει τουλάχιστον για τριάντα (30) ημέρες μετά τη λήξη του χρόνου ισχύος της προσφοράς που καθορίζουν τα έγγραφα της σύμβασης. Η αναθέτουσα αρχή μπορεί, πριν τη λήξη της προσφοράς, να ζητά από τον προσφέροντα να παρατείνει, πριν τη λήξη τους, τη διάρκεια ισχύος της προσφοράς και της εγγύησης συμμετοχής.

Δεν απαιτείται εγγύηση συμμετοχής για τη συμμετοχή σε συνοπτικό διαγωνισμό, εκτός αν άλλως ορίζεται στα έγγραφα της σύμβασης.

Η εγγύηση συμμετοχής καταπίπτει, αν ο προσφέρων αποσύρει την προσφορά του κατά τη διάρκεια ισχύος αυτής, παρέχει ψευδή στοιχεία ή πληροφορίες που αναφέρονται στα άρθρα 73 έως 78 του ν.4412/16, δεν προσκομίζει εγκαίρως τα προβλεπόμενα στα έγγραφα της σύμβασης δικαιολογητικά ή δεν προσέλθει εγκαίρως για υπογραφή της σύμβασης.

**Δεν απαιτείται εγγύηση συμμετοχής.**

**3. «Εγγύηση καλής εκτέλεσης»,** το ύψος της οποίας καθορίζεται σε ποσοστό 5% επί της αξίας της σύμβασης εκτός ΦΠΑ και κατατίθεται πριν ή κατά την υπογραφή της σύμβασης.

Η εγγύηση καλής εκτέλεσης καταπίπτει στην περίπτωση παράβασης των όρων της σύμβασης, όπως αυτή ειδικότερα ορίζει.

Δεν απαιτείται εγγύηση καλής εκτέλεσης για συμβάσεις αξίας ίσης ή κατώτερης από το ποσό των είκοσι χιλιάδων (20.000) ευρώ, εκτός αν άλλως ορίζεται στα έγγραφα της σύμβασης.

Σε περίπτωση τροποποίησης της σύμβασης κατά το άρθρο 132 του ν. 4412/16, η οποία συνεπάγεται αύξηση της συμβατικής αξίας, ο ανάδοχος είναι υποχρεωμένος να καταθέσει πριν την τροποποίηση, συμπληρωματική εγγύηση το ύψος της οποίας ανέρχεται σε ποσοστό 5% επί του ποσού της αύξησης εκτός ΦΠΑ.

Η εγγύηση καλής εκτέλεσης της σύμβασης καλύπτει συνολικά και χωρίς διακρίσεις την εφαρμογή όλων των όρων της σύμβασης και κάθε απαίτηση της αναθέτουσας.

Ο χρόνος ισχύος της εγγύησης καλής εκτέλεσης πρέπει να είναι μεγαλύτερος από το συμβατικό χρόνο φόρτωσης ή παράδοσης, για διάστημα τουλάχιστον τριών (3) μηνών.

Οι εγγυήσεις καλής εκτέλεσης επιστρέφονται στο σύνολό τους μετά την οριστική ποσοτική και ποιοτική παραλαβή του συνόλου του αντικειμένου της σύμβασης.

Εάν στο πρωτόκολλο οριστικής και ποσοτικής παραλαβής αναφέρονται παρατηρήσεις ή υπάρχει εκπρόθεσμη παράδοση, η επιστροφή των εγγυήσεων καλής εκτέλεσης γίνεται μετά την αντιμετώπιση, κατά τα προβλεπόμενα, των παρατηρήσεων και του εκπρόθεσμου. Αν τα αγαθά ή οι υπηρεσίες είναι διαιρετά και η παράδοση γίνεται, σύμφωνα με την σύμβαση, τμηματικά, οι εγγυήσεις καλής εκτέλεσης αποδεσμεύονται σταδιακά, κατά το ποσό που αναλογεί στην αξία του μέρους της ποσότητας των αγαθών ή του τμήματος της υπηρεσίας που παραλήφθηκε οριστικά. Για την σταδιακή αποδέσμευσή τους απαιτείται προηγούμενη γνωμοδότηση του αρμόδιου συλλογικού οργάνου. Εάν στο πρωτόκολλο παραλαβής αναφέρονται παρατηρήσεις ή υπάρχει εκπρόθεσμη παράδοση, η παραπάνω σταδιακή αποδέσμευση γίνεται μετά την αντιμετώπιση, κατά τα προβλεπόμενα, των παρατηρήσεων και του εκπρόθεσμου.

## **ΑΡΘΡΟ 8**

### **ΠΡΟΣΦΟΡΑ**

(άρθρο 92 του Ν.4412/16)

#### **1. Περιεχόμενο προσφορών**

Οι προσφορές, επί ποινή αποκλεισμού, πρέπει να υποβάλλονται μέσα σε σφραγισμένο φάκελο, στον οποίο πρέπει να αναγράφονται ευκρινώς:

- α) η λέξη Προσφορά,
- β) η επωνυμία της αναθέτουσας αρχής,
- γ) ο τίτλος της σύμβασης,
- δ) η καταληκτική ημερομηνία (ημερομηνία λήξης προθεσμίας υποβολής προσφορών),
- ε) τα στοιχεία του οικονομικού φορέα. (άρθρο 92 παρ.1 Ν.4412/16)

ο οποίος θα περιλαμβάνει:

α) Ξεχωριστό σφραγισμένο φάκελο, με την ένδειξη «Δικαιολογητικά Συμμετοχής» ο οποίος πρέπει, επί ποινή αποκλεισμού, να περιέχει τα αναφερόμενα στο άρθρο 9 της παρούσης έγγραφα.

β) Ξεχωριστό σφραγισμένο φάκελο, με την ένδειξη «Τεχνική Προσφορά», ο οποίος επί ποινή αποκλεισμού, θα πρέπει να περιγράφει και να αναφέρεται σε όλα τα απαιτούμενα από τις τεχνικές προδιαγραφές της παρούσας διακήρυξης στοιχεία. (άρθρο 94 παρ.4 Ν.4412/16). Αν τα τεχνικά στοιχεία της προσφοράς δεν είναι δυνατόν, λόγω μεγάλου όγκου, να τοποθετηθούν στον κυρίως φάκελο, τότε αυτά συσκευάζονται χωριστά και ακολουθούν τον κυρίως φάκελο με τις ίδιες ενδείξεις, και

γ) Ξεχωριστό σφραγισμένο φάκελο, με την ένδειξη «Οικονομική Προσφορά», ο οποίος πρέπει, επί ποινή αποκλεισμού, να περιέχει τα οικονομικά στοιχεία της προσφοράς όπως αυτά αναλύονται στη παράγραφο 8. (2).

Οι ως άνω ξεχωριστοί σφραγισμένοι φάκελοι φέρουν επίσης τις ενδείξεις του κυρίως φακέλου της παρ. 1 (άρθρο 92 παρ.2 Ν.4412/16).

#### **2. Οικονομικές προσφορές**

Ο φάκελος Οικονομικής Προσφοράς πρέπει να περιέχει την κυρίως προσφορά (οικονομική) αποτελούμενη από το συμπληρωμένο έντυπο προσφοράς (Παράρτημα Γ' της παρούσης) το οποίο θα δίνεται από την αρμόδια υπηρεσία.

2.1 Η οικονομική προσφορά (προσφερόμενη τιμή) δίδεται σε ευρώ. (άρθρο 95 παρ.1 Ν.4412/16)

2.2 Στην οικονομική προσφορά περιλαμβάνεται η τιμή εκτέλεσης των ζητούμενων υλικών η οποία αναγράφεται αριθμητικώς και ολογράφως. Στην τιμή περιλαμβάνονται οι υπέρ τρίτων κρατήσεις, ως και κάθε άλλη επιβάρυνση, σύμφωνα με την κείμενη νομοθεσία, μη συμπεριλαμβανομένου Φ.Π.Α.

2.3 Το έντυπο της Οικονομικής Προσφοράς υπογράφεται, επί ποινή αποκλεισμού, από το φυσικό πρόσωπο που υποβάλλει την προσφορά ή από τον νόμιμο εκπρόσωπο του νομικού προσώπου.

2.4 Δεν πρέπει να υπάρχουν ξέσματα, σβησίματα, προσθήκες και διορθώσεις.

2.5 Οι προσφορές υπογράφονται και μονογράφονται ανά φύλλο από τον οικονομικό φορέα ή, σε περίπτωση νομικών προσώπων, από τον νόμιμο εκπρόσωπο αυτών.

### 3. Χρόνος/Παράταση ισχύος προσφορών

Οι προσφορές ισχύουν και δεσμεύουν τους συμμετέχοντες για **τρεις (3) μήνες** προσμετρούμενοι από την επομένη της ημερομηνίας υποβολής των προσφορών του διαγωνισμού.

Προσφορά που ορίζει χρόνο ισχύος μικρότερο από αυτόν που προβλέπεται στην παρούσα απορρίπτεται ως απαράδεκτη. (άρθρο 97 παρ.1 Ν.4412/16)

Η Αναθέτουσα Αρχή μπορεί να ζητήσει παράταση της ισχύος των προσφορών. Η παράταση της ισχύος της προσφοράς μπορεί να λαμβάνει χώρα κατ' ανώτατο όριο για χρονικό διάστημα ίσο με την προβλεπόμενο αρχική διάρκεια ισχύος της προσφοράς. Μετά τη λήξη και του παραπάνω ανώτατου ορίου χρόνου παράτασης ισχύος της προσφοράς, τα αποτελέσματα της διαδικασίας ανάθεσης ματαιώνονται, εκτός αν η αναθέτουσα αρχή κρίνει, κατά περίπτωση, αιτιολογημένα, ότι η συνέχιση της διαδικασίας εξυπηρετεί το δημόσιο συμφέρον, οπότε οι οικονομικοί φορείς που συμμετέχουν στη διαδικασία μπορούν να επιλέξουν είτε να παρατείνουν την προσφορά τους, εφόσον τους ζητηθεί πριν την πάροδο του ανωτέρω ανώτατου ορίου παράτασης της προσφοράς τους είτε όχι. Στην τελευταία περίπτωση, η διαδικασία συνεχίζεται με όσους παρέτειναν τις προσφορές τους και αποκλείονται οι λοιποί οικονομικοί φορείς. (άρθρο 97 παρ.4 Ν.4412/16)

Σε περίπτωση αιτήματος για παράταση της ισχύος της προσφοράς, για τους οικονομικούς φορείς που αποδέχθηκαν την παράταση, πριν τη λήξη ισχύος των προσφορών τους, οι προσφορές ισχύουν και τους δεσμεύουν για το επιπλέον αυτό χρονικό διάστημα. (άρθρο 97 παρ.2 Ν.4412/16)

**4. Οι τιμές των προσφορών** δεν υπόκεινται σε μεταβολή κατά τη διάρκεια ισχύος της προσφοράς, ούτε σε περίπτωση που ζητηθεί παράταση της διάρκειας ισχύος της προσφοράς.

**5. Εναλλακτικές προσφορές** δεν επιτρέπονται. (άρθρο 57 του Ν.4412/16)

### 6. Χρόνος και τρόπος υποβολής των προσφορών

Οι φάκελοι των προσφορών υποβάλλονται είτε (α) με κατάθεσή τους στην Επιτροπή Διαγωνισμού είτε (β) με συστημένη επιστολή προς την αναθέτουσα αρχή είτε (γ) με κατάθεσή τους στο πρωτόκολλο του Δήμου Λαρισαίων (Ταχ. Δ/νση. Ίωνος Δραγούμη 1 ΛΑΡΙΣΑ τ.κ. 41335). Σε περίπτωση ταχυδρομικής αποστολής ή κατάθεσης στο πρωτόκολλο, οι φάκελοι προσφοράς γίνονται δεκτοί εφόσον έχουν πρωτοκολληθεί στο πρωτόκολλο του Δήμου Λαρισαίων που διεξάγει τον διαγωνισμό, το αργότερο μέχρι την ημερομηνία και ώρα του διαγωνισμού. Η αναθέτουσα αρχή δεν φέρει ευθύνη για τυχόν ελλείψεις του περιεχομένου των προσφορών που αποστέλλονται ταχυδρομικά ούτε για καθυστερήσεις στην άφιξή τους. Δεν θα παραληφθούν φάκελοι ή άλλα



έγγραφα από οποιοδήποτε ταχυδρομικό κατάστημα, ακόμα κι αν η αναθέτουσα αρχή ειδοποιηθεί εγκαίρως.

Προσφορές που περιέχονται στην αναθέτουσα αρχή με οποιονδήποτε τρόπο πριν από την καταληκτική ημερομηνία υποβολής των προσφορών, δεν αποσφραγίζονται, αλλά παραδίδονται στο αρμόδιο όργανο προ της εκπνοής της προθεσμίας που καθορίζεται στο άρθρο 2 της παρούσης. (άρθρο 96 παρ.3 Ν.4412/16)

Η έναρξη υποβολής των προσφορών που κατατίθενται κατά την καταληκτική ημερομηνία στο αρμόδιο γνωμοδοτικό όργανο, κηρύσσεται από τον πρόεδρο αυτού, μισή ώρα πριν από την ώρα λήξης. Η παραλαβή μπορεί να συνεχισθεί και μετά την ώρα λήξης, αν η υποβολή συνεχίζεται χωρίς διακοπή λόγω του πλήθους των προσελθόντων ενδιαφερομένων οικονομικών φορέων. Η λήξη της παραλαβής κηρύσσεται επίσης από τον πρόεδρο του αρμόδιου γνωμοδοτικού οργάνου, με προειδοποίηση ολίγων λεπτών της ώρας και μετά την κήρυξη της λήξης δεν γίνεται δεκτή άλλη προσφορά. (άρθρο 96 παρ.4 Ν.4412/16)

Προσφορές που υποβάλλονται εκπρόθεσμα, επιστρέφονται χωρίς να αποσφραγισθούν ή να αξιολογηθούν αντιστοίχως. (άρθρο 96 παρ.5 Ν.4412/16)

**7. Η ένωση οικονομικών φορέων** υποβάλλει κοινή προσφορά, η οποία υπογράφεται υποχρεωτικά είτε από όλους τους οικονομικούς φορείς που αποτελούν την ένωση είτε από εκπρόσωπό τους νομίμως εξουσιοδοτημένο. Στην προσφορά απαιτητάως πρέπει να προσδιορίζεται η έκταση και το είδος της συμμετοχής του (συμπεριλαμβανομένης της κατανομής αμοιβής μεταξύ τους) κάθε μέλους της ένωσης, καθώς και ο εκπρόσωπος/συντονιστής αυτής. (άρθρο 96 παρ.7 Ν.4412/16)

## **ΑΡΘΡΟ 9**

### **ΠΕΡΙΕΧΟΜΕΝΟ ΦΑΚΕΛΟΥ «ΔΙΚΑΙΟΛΟΓΗΤΙΚΑ ΣΥΜΜΕΤΟΧΗΣ» & «ΤΕΧΝΙΚΗΣ ΠΡΟΣΦΟΡΑΣ»**

(άρθρο 93 β) του Ν.4412/2016)

Ο ξεχωριστός σφραγισμένος φάκελος, με την ένδειξη **«Δικαιολογητικά Συμμετοχής»** πρέπει, επί ποινή αποκλεισμού, να περιέχει:

**1)** Τυποποιημένο Έντυπο Υπεύθυνης Δήλωσης (Τ.Ε.Υ.Δ) του άρθρου 79 παρ. 4 του ν. 4412/2016 (ΦΕΚ Β/3698/16-11-2016) , ως προκαταρκτική απόδειξη προς αντικατάσταση των πιστοποιητικών που εκδίδουν δημόσιες αρχές ή τρίτα μέρη, επιβεβαιώνοντας ότι ο εν λόγω οικονομικός φορέας δεν βρίσκεται σε μία από τις καταστάσεις του άρθρου 6 της παρούσας προκήρυξης (σύμφωνα με τα άρθρα 73 και 74 του Ν.4412/2016), για τις οποίες οι οικονομικοί φορείς αποκλείονται ή μπορούν να αποκλεισθούν, σύμφωνα με το Παράρτημα Δ' της παρούσης.

**2) Εγγυητική Επιστολή Συμμετοχής**, σύμφωνα με το άρθρο 7 της παρούσης, ποσού ίσου με το 2% της καθαρής προϋπολογισθείσας δαπάνης (χωρίς Φ.Π.Α.), ~~ήτοι ποσού χιλίων διακοσίων ευρώ # .....~~ **€#, ισχύος τριών (3) μηνών** από την επομένη διενέργειας του Διαγωνισμού.

~~Στην περίπτωση ένωσης οικονομικών φορέων, η εγγύηση συμμετοχής περιλαμβάνει και τον όρο ότι η εγγύηση καλύπτει τις υποχρεώσεις όλων των οικονομικών φορέων που συμμετέχουν στην ένωση.~~ (άρθρο 72 παρ.1α του Ν.4412/16)

~~Η αναθέτουσα αρχή μπορεί, πριν τη λήξη της προσφοράς, να ζητά από τον προσφέροντα να παρατείνει, πριν τη λήξη τους, τη διάρκεια ισχύος της προσφοράς και της εγγύησης συμμετοχής.~~ (άρθρο 72 παρ.1α του Ν.4412/16)

**ΔΕΝ ΑΠΑΙΤΕΙΤΑΙ**

**3) Τα αποδεικτικά έγγραφα** νομιμοποίησης του προσφέροντος ή του υποψήφιου νομικού προσώπου από τα οποία να προκύπτουν αφενός η νόμιμη σύσταση και λειτουργία του οικονομικού φορέα και αφετέρου οι νόμιμοι εκπρόσωποί του, οι οποίοι και τον δεσμεύουν με την υπογραφή τους. Προς διευκόλυνση των οικονομικών φορέων, παρατίθεται ενδεικτικός κατάλογος των νομιμοποιητικών εγγράφων στο Παράρτημα ΣΤ' της παρούσης.

**4) Παραστατικό εκπροσώπησης**, αν οι οικονομικοί φορείς συμμετέχουν με αντιπρόσωπό τους.

Οι ενώσεις οικονομικών φορέων που υποβάλλουν κοινή προσφορά, υποβάλλουν τα παραπάνω κατά περίπτωση δικαιολογητικά, για κάθε οικονομικό φορέα που συμμετέχει στην ένωση. (άρθρο 93 του Ν.4412/16)

Ο ξεχωριστός σφραγισμένος φάκελος, με την ένδειξη «**Τεχνική Προσφορά**» πρέπει, επί ποινή αποκλεισμού, να περιέχει: τα απαιτούμενα στο άρθρο 4 του Τεύχους των « **Τεχνικών Προδιαγραφών** »

ΔΙΕΥΚΡΙΝΙΣΕΙΣ:

Το Τυποποιημένο Έντυπο Υπεύθυνης Δήλωσης (Τ.Ε.Υ.Δ) πρέπει να φέρει ημερομηνία εντός των τελευταίων τριάντα (30) ημερολογιακών ημερών προ της καταληκτικής ημερομηνίας υποβολής των προσφορών

Το Τυποποιημένο Έντυπο Υπεύθυνης Δήλωσης (ΤΕΥΔ) δεν απαιτείται να φέρει βεβαίωση του γνησίου της υπογραφής των κατά νόμο υπόχρεων προς υπογραφή του. Επισημαίνεται, ωστόσο, ότι τυχόν ανακριβής ή ψευδής δήλωση επιφέρει τις έννομες συνέπειες της ψευδούς ή ανακριβούς δήλωσης που προβλέπονται στην κείμενη νομοθεσία. (ΕΑΑΔΗΣΥ Ερώτηση 37)

Κατά την υποβολή του Ευρωπαϊκού Ενιαίου Εγγράφου Σύμβασης (ΕΕΕΣ) του άρθρου 79, είναι δυνατή, **με μόνη την υπογραφή του** κατά περίπτωση εκπροσώπου του οικονομικού φορέα η προκαταρκτική απόδειξη των λόγων αποκλεισμού που αναφέρονται στην παράγραφο 1 του άρθρου 73 για το σύνολο των φυσικών προσώπων που είναι μέλη του διοικητικού, διευθυντικού ή εποπτικού οργάνου του ή έχουν εξουσία εκπροσώπησης, λήψης αποφάσεων ή ελέγχου σε αυτόν. (άρθρο 79Α παρ.1 του Ν.4412/2016, όπως προστέθηκε με την παρ. 13 του άρθρου 107 του Ν.4497/2017) (Ε.Α.Α.ΔΗ.ΣΥ 6796/16.11.2017)

Ως εκπρόσωπος του οικονομικού φορέα για την εφαρμογή του παρόντος άρθρου, νοείται ο νόμιμος εκπρόσωπος αυτού, όπως προκύπτει από το ισχύον καταστατικό ή το πρακτικό εκπροσώπησής του κατά το χρόνο υποβολής της προσφοράς ή αίτησης συμμετοχής ή το αρμοδίως εξουσιοδοτημένο φυσικό πρόσωπο να εκπροσωπεί τον οικονομικό φορέα για διαδικασίες σύναψης συμβάσεων ή για συγκεκριμένη διαδικασία σύναψης σύμβασης. (άρθρο 79Α παρ.2 του Ν.4412/2016, όπως προστέθηκε με την παρ. 13 του άρθρου 107 του Ν.4497/2017)

Επισημαίνεται τέλος, ότι η παροχή της ως άνω δυνατότητας, σε καμία περίπτωση, δεν σημαίνει ότι οι αναθέτουσες αρχές αποκλείουν οικονομικούς φορείς στις περιπτώσεις που το ΤΕΥΔ υπογράφεται από όλα τα φυσικά πρόσωπα που αναφέρονται στο τελευταίο εδάφιο του άρθρου 73 παρ. 1 του ν. 4412/2016.(ΕΑΑΔΗΣΥ Οδηγία 23)

**ΓΛΩΣΣΑ:**

Οι προσφορές και τα περιλαμβανόμενα σε αυτές στοιχεία συντάσσονται στην ελληνική γλώσσα ή συνοδεύονται από επίσημη μετάφρασή τους στην ελληνική γλώσσα. Στα αλλοδαπά δημόσια έγγραφα και δικαιολογητικά εφαρμόζεται η Συνθήκη της Χάγης της 5ης.10.1961, που κυρώθηκε με το ν. 1497/1984 (Α' 188). Τα ενημερωτικά και τεχνικά φυλλάδια και άλλα έντυπα - εταιρικά ή μη - με ειδικό τεχνικό περιεχόμενο μπορούν να υποβάλλονται σε άλλη γλώσσα, χωρίς να συνοδεύονται από μετάφραση στην ελληνική.

**ΑΡΘΡΟ 10**

**ΙΣΟΤΙΜΕΣ ΠΡΟΣΦΟΡΕΣ**

(άρθρο 90 του Ν.4412/2016)

Ισότιμες θεωρούνται οι προσφορές με την ίδια ακριβώς τιμή. Στην περίπτωση αυτή η αναθέτουσα αρχή επιλέγει τον ανάδοχο με κλήρωση μεταξύ των οικονομικών φορέων που υπέβαλαν ισότιμες προσφορές. Η κλήρωση γίνεται ενώπιον του αρμοδίου γνωμοδοτικού συλλογικού οργάνου και παρουσία αυτών των οικονομικών φορέων.

**ΑΡΘΡΟ 11**

**ΑΠΟΣΦΡΑΓΙΣΗ ΚΑΙ ΑΞΙΟΛΟΓΗΣΗ ΠΡΟΣΦΟΡΩΝ**

(άρθρο 100 του Ν.4412/16)

Το αρμόδιο γνωμοδοτικό όργανο προβαίνει στην έναρξη της διαδικασίας αποσφράγισης των προσφορών στην ημερομηνία και ώρα που ορίζεται στο άρθρο 2 της παρούσας.

**Προσκόμιση δείγματος**

1. Η προσκόμιση δείγματος είναι υποχρεωτική επί ποινή αποκλεισμού **όπου και εφόσον ζητηθεί** από την επιτροπή αξιολόγησης για τη:

α. Διαπίστωση της ανταπόκρισης των προσφερόμενων υλικών προς την τεχνική προσφορά κάθε διαγωνιζόμενου.

β. Σύγκριση και διαπίστωση πλεονεκτημάτων μεταξύ των προσφερόμενων υλικών.

2. Για τον λόγο αυτό η επιτροπή αξιολόγησης εφόσον το θεωρήσει απαραίτητο κατά την διάρκεια της αξιολόγησης, μπορεί να ζητήσει δείγματα σε τόπο και χρόνο που θα καθορισθεί από αυτήν μετά από έγγραφη ειδοποίησή της και σε εύλογο χρόνο.

Η αποσφράγιση διενεργείται δημόσια, παρουσία των προσφερόντων/συμμετεχόντων ή των νομίμως εξουσιοδοτημένων εκπροσώπων τους, οι οποίοι λαμβάνουν γνώση των λοιπών συμμετεχόντων στη διαδικασία και των στοιχείων που υποβλήθηκαν από αυτούς, σύμφωνα με το άρθρο 21 "Εχεμύθεια" του ν.4412/2016. Τα επιμέρους στάδια αποσφράγισης θα διεξαχθούν σύμφωνα με τα οριζόμενα στο άρθρο 100, παρ.2-6, του Ν. 4412/2016.

Τα επιμέρους στάδια έχουν ως εξής:

α) Αποσφραγίζεται ο κυρίως φάκελος προσφοράς, ο φάκελος των δικαιολογητικών συμμετοχής καθώς και ο φάκελος της τεχνικής προσφοράς, μονογράφονται δε και σφραγίζονται από το αρμόδιο όργανο όλα τα δικαιολογητικά που υποβάλλονται κατά το στάδιο αυτό και η τεχνική προσφορά, ανά φύλλο. Το αρμόδιο όργανο καταχωρεί όσους υπέβαλαν προσφορές, καθώς και τα υποβληθέντα αυτών δικαιολογητικά και τα αποτελέσματα του ελέγχου αυτών σε **πρακτικό**, το οποίο υπογράφεται από τα μέλη του οργάνου. Οι φάκελοι των οικονομικών προσφορών δεν αποσφραγίζονται, αλλά μονογράφονται και σφραγίζονται από το παραπάνω όργανο και τοποθετούνται σε ένα νέο φάκελο ο

οποίος επίσης σφραγίζεται και υπογράφεται από το ίδιο όργανο και φυλάσσεται, προκειμένου να αποσφραγισθεί την ημερομηνία και ώρα που ορίζεται από τα έγγραφα της σύμβασης ή την πρόσκληση.

β) Στη συνέχεια το αρμόδιο όργανο προβαίνει στην αξιολόγηση της τεχνικής προσφοράς, σύμφωνα με τους όρους των εγγράφων της σύμβασης και συντάσσει **πρακτικό** για την αποδοχή ή απόρριψη των τεχνικών προσφορών.

γ) Οι κατά τα ανωτέρω σφραγισμένοι φάκελοι με τα οικονομικά στοιχεία των προσφορών, μετά την ολοκλήρωση της αξιολόγησης των λοιπών στοιχείων των προσφορών, αποσφραγίζονται κατά την ημερομηνία και ώρα που ορίζεται από την ειδική πρόσκληση και ακολουθεί σχετική ανακοίνωση τιμών. Για όσες προσφορές δεν κρίθηκαν αποδεκτές κατά τα προηγούμενα ως άνω στάδια α' και β' οι φάκελοι της οικονομικής προσφοράς δεν αποσφραγίζονται, αλλά επιστρέφονται.

Τα αποτελέσματα των ανωτέρω σταδίων επικυρώνονται με απόφαση του αποφαινόμενου οργάνου της αναθέτουσας αρχής, η οποία κοινοποιείται με επιμέλεια αυτής στους προσφέροντες ή στους συμμετέχοντες. Κατά της ανωτέρω απόφασης χωρεί ένσταση, σύμφωνα με το άρθρο 24 της παρούσης.

Σε όλες τις διαδικασίες κατά την αποσφράγιση, αντί της μονογραφής που θέτει το αρμόδιο όργανο επί των αιτήσεων συμμετοχής και των προσφορών, μπορεί να γίνεται χρήση μηχανικού μέσου (διάτρηση), με το οποίο θα αποτυπώνεται η ημερομηνία και η ώρα αποσφράγισης.

Η αποσφράγιση του φακέλου των δικαιολογητικών συμμετοχής, των τεχνικών προσφορών και των οικονομικών προσφορών μπορούν να γίνουν σε μία δημόσια συνεδρίαση, κατά την κρίση της επιτροπής. (άρθρο 117 παρ.4 ν.4412/2016)

## **ΑΡΘΡΟ 12**

### **ΣΥΜΠΛΗΡΩΣΗ - ΑΠΟΣΑΦΗΝΙΣΗ ΠΛΗΡΟΦΟΡΙΩΝ ΚΑΙ ΔΙΚΑΙΟΛΟΓΗΤΙΚΩΝ**

**(άρθρο 102 του Ν.4412/16)**

1. Κατά τη διαδικασία αξιολόγησης των προσφορών, η αναθέτουσα αρχή μπορεί να καλεί εγγράφως τους προσφέροντες ή τους υποψηφίους να διευκρινίζουν ή να συμπληρώνουν τα έγγραφα ή δικαιολογητικά που έχουν υποβάλει, μέσα σε εύλογη προθεσμία, η οποία δεν μπορεί να είναι μικρότερη από επτά (7) ημέρες από την ημερομηνία κοινοποίησης σε αυτούς της σχετικής πρόσκλησης. Οποιαδήποτε διευκρίνιση ή συμπλήρωση που υποβάλλεται από τους προσφέροντες ή υποψηφίους, χωρίς να έχει ζητηθεί από την αναθέτουσα αρχή, δεν λαμβάνεται υπόψη.

2. Η πιο πάνω διευκρίνιση ή η συμπλήρωση αφορά μόνο στις ασάφειες, επουσιώδεις πλημμέλειες ή πρόδηλα τυπικά σφάλματα που επιδέχονται διόρθωση ή συμπλήρωση, ιδίως δε παράλειψη μονογραφών, διακεκομμένη αρίθμηση, ελαττώματα συσκευασίας και σήμανσης του φακέλου και των υποφακέλων των προσφορών, λεκτικές και φραστικές αποκλίσεις των εγγράφων της προσφοράς από την ορολογία των εγγράφων της σύμβασης, που δεν επιφέρουν έννομες συνέπειες ως προς το περιεχόμενό τους, ελλείψεις ως προς τα νομιμοποιητικά στοιχεία, πλημμελής σήμανση αντιγράφων που εκδίδονται, σύμφωνα με τις διατάξεις του άρθρου 1 του ν. 4250/2014 (Α' 74), μεταφράσεων και λοιπών πιστοποιητικών ή βεβαιώσεων, διαφοροποίηση της δομής των εγγράφων της προσφοράς από τα υποδείγματα, υποχρεωτικά ή μη, που θεσπίζονται με νόμο, κανονιστικές πράξεις ή τα έγγραφα της σύμβασης. Η συμπλήρωση ή η διευκρίνιση, κατά το πρώτο εδάφιο, δεν επιτρέπεται να έχει ως συνέπεια μεταγενέστερη αντικατάσταση ή υποβολή εγγράφων σε συμμόρφωση με τους όρους της

διακήρυξης, αλλά μόνο τη διευκρίνιση ή συμπλήρωση, ακόμη και με νέα έγγραφα, εγγράφων ή δικαιολογητικών που έχουν ήδη υποβληθεί.

3.Η διευκρίνιση ή η συμπλήρωση δεν πρέπει να εισάγει διακρίσεις, άνιση μεταχείριση των οικονομικών φορέων ή να έχει ως συνέπεια ευνοϊκή μεταχείριση συγκεκριμένου οικονομικού φορέα στη διαδικασία ανάθεσης της δημόσιας σύμβασης.

4.Η αναθέτουσα αρχή μπορεί να καλεί εγγράφως τους προσφέροντες να διευκρινίσουν, μέσα σε εύλογη προθεσμία η οποία δεν μπορεί να είναι μικρότερη από επτά (7) ημέρες από την ημερομηνία κοινοποίησης της σχετικής πρόσκλησης, το περιεχόμενο της τεχνικής ή οικονομικής προσφοράς που έχουν υποβάλει, αν περιέχει ασάφειες ή σσωνος σημασίας ατέλειες, επουσιώδεις παραλείψεις ή πρόδηλα τυπικά ή υπολογιστικά σφάλματα που η αναθέτουσα αρχή κρίνει ότι μπορεί να θεραπευθούν. Η διευκρίνιση αυτή δεν πρέπει να έχει ως αποτέλεσμα την ουσιώδη αλλοίωση της προσφοράς και δεν πρέπει να προσδίδει αθέμιτο ανταγωνιστικό πλεονέκτημα στη συγκεκριμένη προσφορά σε σχέση με τις λοιπές.

5.Η παροχή της δυνατότητας διευκρινίσεων στον προσφέροντα ή υποψήφιο, σύμφωνα με τις παραγράφους 1 έως 4, είναι υποχρεωτική για την αναθέτουσα αρχή, αν επίκειται αποκλεισμός του από τη διαδικασία, λόγω ασαφειών των δικαιολογητικών και εγγράφων της προσφοράς.

## **ΑΡΘΡΟ 13**

### **ΠΡΟΣΚΛΗΣΗ ΓΙΑ ΥΠΟΒΟΛΗ ΔΙΚΑΙΟΛΟΓΗΤΙΚΩΝ ΚΑΤΑΚΥΡΩΣΗΣ**

(άρθρο 103 του Ν.4412/2016)

Μετά την αξιολόγηση των προσφορών, η αναθέτουσα αρχή ειδοποιεί εγγράφως τον προσφέροντα, στον οποίο πρόκειται να γίνει η κατακύρωση («προσωρινό ανάδοχο»), να υποβάλει εντός προθεσμίας, η οποία δεν μπορεί να είναι μικρότερη των δέκα (10) ημερών ούτε μεγαλύτερη των είκοσι (20) ημερών από την κοινοποίηση της σχετικής έγγραφης ειδοποίησης σε αυτόν, τα πρωτότυπα ή αντίγραφα που εκδίδονται, σύμφωνα με τις διατάξεις του άρθρου 1 του ν. 4250/2014 (Α' 74) όλων των δικαιολογητικών κατακύρωσης, όπως αυτά αναφέρονται στο Παράρτημα Ε' της παρούσης. Τα δικαιολογητικά προσκομίζονται σε σφραγισμένο φάκελο, ο οποίος παραδίδεται εμπρόθεσμα στο αρμόδιο όργανο αξιολόγησης.

Αν δεν προσκομισθούν τα παραπάνω δικαιολογητικά ή υπάρχουν ελλείψεις σε αυτά που υποβλήθηκαν, παρέχεται προθεσμία στον προσωρινό ανάδοχο να τα προσκομίσει ή να τα συμπληρώσει εντός πέντε (5) ημερών από την κοινοποίηση σχετικής έγγραφης ειδοποίησης σε αυτόν. Η αναθέτουσα αρχή μπορεί να παρατείνει την ως άνω προθεσμία, εφόσον αιτιολογείται αυτό επαρκώς και κατ' ανώτατο όριο για δεκαπέντε (15) επιπλέον ημέρες.

Αν, κατά τον έλεγχο των παραπάνω δικαιολογητικών διαπιστωθεί ότι τα στοιχεία που δηλώθηκαν, είναι ψευδή ή ανακριβή, ο προσωρινός ανάδοχος κηρύσσεται έκπτωτος και, με την επιφύλαξη του άρθρου 104 του ν.4412/16, καταπίπτει υπέρ της αναθέτουσας αρχής η εγγύηση συμμετοχής του, και η κατακύρωση γίνεται στον προσφέροντα που υπέβαλε την αμέσως επόμενη πλέον συμφέρουσα από οικονομική άποψη προσφορά βάσει τιμής, χωρίς να λαμβάνεται υπόψη η προσφορά του προσφέροντος που απορρίφθηκε. Αν κανένας από τους προσφέροντες δεν υπέβαλε αληθή ή ακριβή δήλωση η διαδικασία ανάθεσης ματαιώνεται.

Αν ο προσωρινός ανάδοχος δεν υποβάλει στο προκαθορισμένο χρονικό διάστημα τα απαιτούμενα πρωτότυπα ή αντίγραφα, των παραπάνω δικαιολογητικών, κηρύσσεται έκπτωτος και καταπίπτει υπέρ της αναθέτουσας αρχής η εγγύηση συμμετοχής του και η κατακύρωση γίνεται στον προσφέροντα που υπέβαλε την αμέσως επόμενη πλέον συμφέρουσα από οικονομική άποψη προσφορά βάσει τιμής, χωρίς να λαμβάνεται υπόψη η προσφορά του προσφέροντος που απορρίφθηκε. Αν κανένας από τους προσφέροντες δεν προσκομίζει ένα ή περισσότερα από τα απαιτούμενα έγγραφα και δικαιολογητικά, η διαδικασία ματαιώνεται.

Αν από τα παραπάνω δικαιολογητικά που προσκομίσθηκαν νομίμως και εμπροθέσμως, δεν αποδεικνύεται η μη συνδρομή των λόγων αποκλεισμού του άρθρου 6, ο προσωρινός ανάδοχος κηρύσσεται έκπτωτος και, με την επιφύλαξη του άρθρου 104 του ν.4412/16, καταπίπτει υπέρ της αναθέτουσας αρχής η εγγύηση συμμετοχής του και η κατακύρωση γίνεται στον προσφέροντα που υπέβαλε την αμέσως επόμενη πλέον συμφέρουσα από οικονομική άποψη προσφορά βάσει τιμής, χωρίς να λαμβάνεται υπόψη η προσφορά του προσφέροντος που απορρίφθηκε. Αν κανένας από τους προσφέροντες δεν αποδείξει ότι πληροί τα κριτήρια επιλογής\_η διαδικασία ματαιώνεται.

Η διαδικασία ελέγχου των παραπάνω δικαιολογητικών ολοκληρώνεται με τη σύνταξη **πρακτικού** από το αρμόδιο γνωμοδοτικό όργανο και τη διαβίβαση του φακέλου στο αποφαινόμενο όργανο της αναθέτουσας αρχής για τη λήψη απόφασης είτε για την κήρυξη του προσωρινού αναδόχου ως εκπτώτου είτε για τη ματαίωση της διαδικασίας είτε κατακύρωσης της σύμβασης. Τα αποτελέσματα του ελέγχου των παραπάνω δικαιολογητικών, επικυρώνονται με την απόφαση κατακύρωσης του άρθρου 16 της παρούσης.

Όσοι υπέβαλαν παραδεκτές προσφορές λαμβάνουν γνώση των παραπάνω δικαιολογητικών που κατατέθηκαν, κατά τα οριζόμενα στην παρούσα και στις διατάξεις του παρόντος.

## **ΑΡΘΡΟ 14** **ΑΝΤΙΓΡΑΦΑ**

Τα δικαιολογητικά που απαιτούνται από την παρούσα προκήρυξη και τα οποία έχουν εκδοθεί από τις Υπηρεσίες και τους Φορείς (της περίπτωσης α, παράγ. 2 του άρθρου 1 του Ν. 4250/2014 ήτοι το Δημόσιο, οι Οργανισμοί Τοπικής Αυτοδιοίκησης (Ο.Τ.Α.), τα Νομικά Πρόσωπα Δημοσίου Δικαίου, τα Δικαστήρια όλων των βαθμών, τα Νομικά Πρόσωπα Ιδιωτικού Δικαίου που ανήκουν στο κράτος ή επιχορηγούνται τακτικά, σύμφωνα με τις κείμενες διατάξεις από κρατικούς πόρους κατά 50% τουλάχιστον του ετήσιου προϋπολογισμού τους, οι Δημόσιες Επιχειρήσεις και οι Οργανισμοί που προβλέπονται στις διατάξεις του άρθρου 1 του ν. 3429/2005, καθώς και τα Νομικά Πρόσωπα και οι επιχειρήσεις των Ο.Τ.Α.) υποβάλλονται είτε σε πρωτότυπο είτε σε ευκρινή φωτοαντίγραφα των πρωτοτύπων εγγράφων ή των ακριβών αντιγράφων τους (κατ' επιλογή του διαγωνιζόμενου).

Ειδικά, τα ιδιωτικά έγγραφα, υποβάλλονται σε πρωτότυπο ή σε ευκρινή φωτοαντίγραφα από αντίγραφα τα οποία έχουν επικυρωθεί από δικηγόρο ή σε ευκρινή φωτοαντίγραφα από τα πρωτότυπα, όσων ιδιωτικών εγγράφων φέρουν θεώρηση από υπηρεσίες και φορείς της περίπτωσης α, παρ. 2 του άρθρου 1. του Ν. 4250/2014 (κατ' επιλογή του διαγωνιζόμενου).

Επίσης, έγγραφα τα οποία έχουν εκδοθεί από αλλοδαπές αρχές, υποβάλλονται σε πρωτότυπο ή σε ευκρινή φωτοαντίγραφα από αντίγραφα εγγράφων, που έχουν εκδοθεί από αλλοδαπές αρχές και έχουν επικυρωθεί από δικηγόρο (κατ' επιλογή του διαγωνιζόμενου).

Αντίγραφα επικυρωμένα από δικηγόρους, σύμφωνα με τις διατάξεις του άρθρου 52 του Κώδικα Δικηγόρων, πρέπει να φέρουν το ειδικό ένσημο που προβλέπει η ισχύουσα νομοθεσία.

Ειδικά, το αποδεικτικό φορολογικής ενημερότητας των Ελληνικών Αρχών υποβάλλεται σε πρωτότυπο ή σε ευκρινές φωτοαντίγραφο του πρωτοτύπου ή σε εκτύπωση από την σχετική ιστοσελίδα του taxisnet.

Τα αντίγραφα των φύλλων της Εφημερίδας της Κυβέρνησης δεν χρειάζονται επικύρωση.

Επισημαίνεται ότι η υποβολή απλών, ευανάγνωστων φωτοαντιγράφων, στο πλαίσιο μιας διοικητικής ή άλλης διαδικασίας, επέχει θέση υπεύθυνης δήλωσης του πολίτη ή της επιχείρησης, περί της ακρίβειας και εγκυρότητας των υποβαλλόμενων φωτοαντιγράφων, εξισώνεται δηλαδή ουσιαστικά με την υπεύθυνη δήλωση του ν.1599/1986. Ως εκ τούτου, στις περιπτώσεις προσκόμισης

παραπονημένων ή πλαστών φωτοαντιγράφων όχι μόνο επιβάλλονται οι κυρώσεις του ν. 1599/1986 ή άλλες ποινικές κυρώσεις, αλλά ανακαλείται αμέσως και η διοικητική ή άλλη πράξη, για την έκδοση της οποίας χρησιμοποιήθηκαν τα φωτοαντίγραφα αυτά.

## **ΑΡΘΡΟ 15**

### **ΚΑΤΑΚΥΡΩΣΗ - ΣΥΝΑΨΗ ΣΥΜΒΑΣΗΣ**

(άρθρο 105 του Ν.4412/2016)

1. Στην απόφαση κατακύρωσης αναφέρονται υποχρεωτικά οι προθεσμίες για την αναστολή της σύναψης της σύμβασης.

Στις διαδικασίες σύναψης δημόσιας σύμβασης προμηθειών ή παροχής γενικών υπηρεσιών, το αρμόδιο γνωμοδοτικό όργανο, με αιτιολογημένη εισήγησή του, **μπορεί να προτείνει** την κατακύρωση της σύμβασης για ολόκληρη ή μεγαλύτερη ή μικρότερη ποσότητα κατά ποσοστό στα εκατό, που θα καθορίζεται στα έγγραφα της σύμβασης. Το ποσοστό αυτό δεν μπορεί να υπερβαίνει το 30% για διαγωνισμούς προϋπολογισθείσας αξίας μέχρι 100.000 ευρώ περιλαμβανομένου Φ.Π.Α. (σύμφωνα με το άρθρο 105 παρ.1 του ν.4412/16). Για κατακύρωση μέρους της ποσότητας κάτω του καθοριζόμενου από τα έγγραφα της σύμβασης ποσοστού, απαιτείται προηγούμενη αποδοχή από τον προμηθευτή.

2. Η αναθέτουσα αρχή κοινοποιεί αμέσως την απόφαση κατακύρωσης, μαζί με αντίγραφο όλων των πρακτικών της διαδικασίας ελέγχου και αξιολόγησης των προσφορών, σε κάθε προσφέροντα εκτός από τον προσωρινό ανάδοχο με κάθε πρόσφορο τρόπο, όπως με τηλεομοιοτυπία, ηλεκτρονικό ταχυδρομείο κ.λπ., επί αποδείξει.

3. Η απόφαση κατακύρωσης δεν παράγει τα έννομα αποτελέσματά της, εφόσον η αναθέτουσα αρχή δεν την κοινοποίησε σε όλους τους προσφέροντες.

4. Τα έννομα αποτελέσματα της απόφασης κατακύρωσης και ιδίως η σύναψη της σύμβασης επέρχονται εφόσον και όταν συντρέξουν σωρευτικά τα εξής:

α) άπρακτη πάροδος των προθεσμιών άσκησης των προβλεπόμενων στις κείμενες διατάξεις βοηθημάτων και μέσων στο στάδιο της προδικαστικής και δικαστικής προστασίας και από τις αποφάσεις αναστολών επί αυτών,

β) ολοκλήρωση του προσυμβατικού ελέγχου από το Ελεγκτικό Συνέδριο, σύμφωνα με τα άρθρα 35 και 36 του ν. 4129/2013, εφόσον απαιτείται και

γ) κοινοποίηση της απόφασης κατακύρωσης στον προσωρινό ανάδοχο, εφόσον ο τελευταίος υποβάλει επικαιροποιημένα τα δικαιολογητικά του άρθρου 80 και μόνον στην περίπτωση του προσυμβατικού ελέγχου ή της άσκησης προδικαστικής προσφυγής και ενδίκων μέσων κατά της απόφασης κατακύρωσης, έπειτα από σχετική πρόσκληση.

5. Μετά την επέλευση των εννόμων αποτελεσμάτων της απόφασης κατακύρωσης, η αναθέτουσα αρχή προσκαλεί τον ανάδοχο να προσέλθει για την υπογραφή του συμφωνητικού, εντός είκοσι (20) ημερών από την κοινοποίηση σχετικής έγγραφης ειδικής πρόσκλησης.

6. Η υπογραφή του συμφωνητικού έχει αποδεικτικό χαρακτήρα. Εάν ο ανάδοχος δεν προσέλθει να υπογράψει το συμφωνητικό, μέσα στην προθεσμία που ορίζεται στην ειδική πρόσκληση, κηρύσσεται έκπτωτος, καταπίπτει υπέρ της αναθέτουσας αρχής η εγγύηση συμμετοχής του και η κατακύρωση γίνεται στον προσφέροντα που υπέβαλε την αμέσως επόμενη πλέον συμφέρουσα από οικονομική άποψη προσφορά. Αν κανένας από τους προσφέροντες δεν προσέλθει για την υπογραφή του συμφωνητικού, η διαδικασία ανάθεσης ματαιώνεται, σύμφωνα με την περίπτωση β' της παραγράφου 1 του άρθρου 106 του ν.4412/2016.

7. Τα έξοδα των εκ του νόμου **απαραίτητων δημοσιεύσεων** της διακήρυξης του διαγωνισμού βαρύνουν τον Ανάδοχο και καταβάλλονται από αυτόν πριν ή κατά την υπογραφή της Σύμβασης, προσκομίζοντας το σχετικό αποδεικτικό πληρωμής των εξόδων δημοσίευσης.

#### **ΑΡΘΡΟ 16**

##### **ΜΑΤΑΙΩΣΗ ΔΙΑΔΙΚΑΣΙΑΣ**

(άρθρο 106 του Ν.4412/2016)

1. Η αναθέτουσα αρχή με ειδικά αιτιολογημένη απόφασή της, μετά από γνώμη του αρμόδιου οργάνου, ματαιώνει τη διαδικασία σύναψης δημόσιας σύμβασης:

α) εφόσον η διαδικασία απέβη άγονη είτε λόγω μη υποβολής προσφοράς είτε λόγω απόρριψης όλων των προσφορών ή αιτήσεων ή αποκλεισμού όλων των προσφερόντων ή συμμετεχόντων, σύμφωνα με τις διατάξεις του παρόντος βιβλίου και τα έγγραφα της σύμβασης ή

β) στην περίπτωση του τελευταίου εδαφίου της παραγράφου 5 του άρθρου 105,

2. Ματαίωση της διαδικασίας ανάθεσης δημόσιας σύμβασης μπορεί να λάβει χώρα με ειδικώς αιτιολογημένη απόφαση της αναθέτουσας αρχής, μετά από γνώμη του αρμόδιου οργάνου, στις ακόλουθες περιπτώσεις:

α) λόγω παράτυπης διεξαγωγής της διαδικασίας ανάθεσης,

β) αν οι οικονομικές και τεχνικές παράμετροι που σχετίζονται με τη διαδικασία ανάθεσης άλλαξαν ουσιαστικά και η εκτέλεση του συμβατικού αντικείμενου δεν ενδιαφέρει πλέον την αναθέτουσα αρχή ή τον φορέα για τον οποίο προορίζεται το υπό ανάθεση αντικείμενο,

γ) αν λόγω ανωτέρας βίας, δεν είναι δυνατή η κανονική εκτέλεση της σύμβασης,

δ) αν η επιλεγείσα προσφορά κριθεί ως μη συμφέρουσα από οικονομική άποψη,

ε) στην περίπτωση της παραγράφου 4 του άρθρου 97,

στ) για άλλους επιτακτικούς λόγους δημοσίου συμφέροντος όπως ιδίως δημόσιας υγείας ή προστασίας του περιβάλλοντος.

3. Αν διαπιστωθούν σφάλματα ή παραλείψεις σε οποιοδήποτε στάδιο της διαδικασίας ανάθεσης, η αναθέτουσα αρχή μπορεί, μετά από γνώμη του αρμόδιου οργάνου, να ακυρώσει μερικώς τη διαδικασία ή να αναμορφώσει ανάλογα το αποτέλεσμα της ή να αποφασίσει την επανάληψή της από το σημείο που εμφιλοχώρησε το σφάλμα ή η παράλειψη.

4. Η αναθέτουσα αρχή διατηρεί, επίσης, το δικαίωμα, μετά από γνώμη του αρμοδίου οργάνου, να αποφασίσει, παράλληλα με τη ματαίωση της διαδικασίας σύναψης, και την επανάληψη οποιασδήποτε φάσης της διαδικασίας σύναψης, με τροποποίηση ή μη των όρων της.

#### **ΑΡΘΡΟ 17**

##### **ΧΡΟΝΟΣ ΕΝΑΡΞΗΣ - ΟΡΟΙ - ΟΛΟΚΛΗΡΩΣΗ ΕΚΤΕΛΕΣΗΣ ΣΥΜΒΑΣΗΣ**

**Χρόνος έναρξης ισχύος** εκτέλεσης της σύμβασης ορίζεται η ημερομηνία ανάρτησης της υπογεγραμμένης από τα συμβαλλόμενα μέρη, σύμβασης στο ΚΗΜΔΗΣ (άρθρο 38, παρ.7 του Ν.4412/2016).

**Η χρονική διάρκεια** της σύμβασης ορίζεται σε **σαράντα ημερολογιακές (40) ημέρες** από την ημερομηνία του χρόνου έναρξης.

##### **Όροι εκτέλεσης της σύμβασης:**

Κατά την εκτέλεση της σύμβασης ο ανάδοχος τηρεί τις υποχρεώσεις στους τομείς του περιβαλλοντικού, κοινωνικοασφαλιστικού και εργατικού δικαίου, που έχουν θεσπισθεί με το δίκαιο της Ένωσης, το εθνικό δίκαιο, συλλογικές συμβάσεις ή διεθνείς διατάξεις περιβαλλοντικού, κοινωνικοασφαλιστικού και εργατικού δικαίου, οι οποίες απαριθμούνται στο Παράρτημα Χ του Προσαρτήματος Α' του ν.4412/2016.



### **Ολοκλήρωση εκτέλεσης σύμβασης**

Η σύμβαση θεωρείται ότι εκτελέστηκε όταν συντρέχουν οι εξής προϋποθέσεις:

- α. Τα προς προμήθεια υλικά παρασχέθηκαν στο σύνολο τους ή σε περίπτωση διαιρετής προμήθειας, το αντικείμενο που παραδόθηκε υπολείπεται του συμβατικού, κατά μέρος που κρίνεται ως ασήμαντο από το αρμόδιο όργανο και έχει παρέλθει η καταληκτική ημερομηνία για την περαίωση της σύμβασης που έχει τεθεί στην διακήρυξη.
- β. Παραλήφθηκαν οριστικά ποσοτικά και ποιοτικά τα προς προμήθεια υλικά που παραδόθηκαν.
- γ. Έγινε η αποπληρωμή του συμβατικού τιμήματος, αφού προηγουμένως επιβλήθηκαν κυρώσεις ή εκπτώσεις και
- δ. Εκπληρώθηκαν και οι λοιπές συμβατικές υποχρεώσεις και από τα δύο συμβαλλόμενα μέρη και αποδεσμεύθηκαν οι σχετικές εγγυήσεις κατά τα προβλεπόμενα από τη σύμβαση. (άρθρο 202 του ν.4412/2016)

### **ΑΡΘΡΟ 18**

#### **ΔΙΚΑΙΩΜΑ ΜΟΝΟΜΕΡΟΥΣ ΛΥΣΗΣ ΤΗΣ ΣΥΜΒΑΣΗΣ**

(άρθρο 133 του Ν.4412/16)

Η Αναθέτουσα Αρχή μπορεί, υπό τις προϋποθέσεις που ορίζουν οι κείμενες διατάξεις, να καταγγείλει τη σύμβαση κατά τη διάρκεια της εκτέλεσής της, εφόσον:

- α) ο ανάδοχος, κατά το χρόνο της ανάθεσης της σύμβασης, τελούσε σε μια από τις καταστάσεις που αναφέρονται στην παράγραφο 6.1 του άρθρου 6 της παρούσης και, ως εκ τούτου, θα έπρεπε να έχει αποκλειστεί από τη διαδικασία της σύναψης σύμβασης,
- β) η σύμβαση δεν έπρεπε να ανατεθεί στον ανάδοχο λόγω σοβαρής παραβίασης των υποχρεώσεων που υπέχει από τις Συνθήκες και την Οδηγία 2014/24/ΕΕ, η οποία έχει αναγνωριστεί με απόφαση του Δικαστηρίου της Ένωσης στο πλαίσιο διαδικασίας δυνάμει του άρθρου 258 της ΣΛΕΕ.

### **ΑΡΘΡΟ 19**

#### **ΠΑΡΑΚΟΛΟΥΘΗΣΗ ΣΥΜΒΑΣΗΣ**

Η παρακολούθηση και η παραλαβή της προμήθειας γίνεται από την **Επιτροπή παρακολούθησης και παραλαβής** που συγκροτήθηκε με απόφαση του αρμόδιου αποφαινομένου οργάνου. Το όργανο αυτό εισηγείται για όλα τα θέματα παραλαβής του φυσικού αντικειμένου της σύμβασης, προβαίνοντας, σε μακροσκοπικούς, λειτουργικούς ή και επιχειρησιακούς ελέγχους του προς παραλαβή αντικειμένου της σύμβασης, εφόσον προβλέπεται από τη σύμβαση ή κρίνεται αναγκαίο, συντάσσει τα σχετικά πρωτόκολλα, παρακολουθεί και ελέγχει την προσήκουσα εκτέλεση όλων των όρων της σύμβασης και την εκπλήρωση των υποχρεώσεων του αναδόχου και εισηγείται τη λήψη των επιβεβλημένων μέτρων λόγω μη τήρησης των ως άνω όρων.

### **ΑΡΘΡΟ 20**

#### **ΧΡΟΝΟΣ ΠΑΡΑΔΟΣΗΣ ΥΛΙΚΩΝ - ΚΥΡΩΣΕΙΣ - ΠΑΡΑΛΑΒΗ ΥΛΙΚΩΝ - ΧΡΟΝΟΣ ΠΑΡΑΛΑΒΗΣ ΥΛΙΚΩΝ -ΑΝΑΚΟΙΝΩΣΗ ΦΟΡΤΩΣΗΣ -ΑΠΟΡΡΙΨΗ ΣΥΜΒΑΤΙΚΩΝ ΥΛΙΚΩΝ - ΑΝΤΙΚΑΤΑΣΤΑΣΗ**

(άρθρα 206 έως 209 καθώς και τα 211, 213 του Ν.4412/2016)

### **Χρόνος παράδοσης υλικών**

Ο προμηθευτής υποχρεούται να παραδίδει το υλικό μέσα στα χρονικά όρια και με τον τρόπο που ορίζει η σύμβαση. Ο συμβατικός χρόνος παράδοσης των υλικών μπορεί να παρατείνεται υπό τις ακόλουθες σωρευτικές προϋποθέσεις:

- α) τηρούνται οι όροι της διάταξης του άρθρου 132 του ν.4412/16,

β) έχει εκδοθεί αιτιολογημένη απόφαση του αρμόδιου αποφαινόμενου οργάνου της αναθέτουσας αρχής μετά από γνωμοδότηση αρμοδίου συλλογικού οργάνου είτε με πρωτοβουλία της αναθέτουσας αρχής και εφόσον συμφωνεί ο προμηθευτής είτε ύστερα από σχετικό αίτημα του προμηθευτή το οποίο υποβάλλεται υποχρεωτικά πριν από τη λήξη του συμβατικού χρόνου,  
γ) το χρονικό διάστημα της παράτασης είναι ίσο ή μικρότερο από τον αρχικό συμβατικό χρόνο παράδοσης.

Στην περίπτωση παράτασης του συμβατικού χρόνου παράδοσης, ο χρόνος παράτασης δεν συνυπολογίζεται στο συμβατικό χρόνο παράδοσης.  
Η απόφαση παράτασης εκδίδεται εντός ευλόγου χρονικού διαστήματος από την υποβολή του σχετικού αιτήματος του προμηθευτή.

Στην περίπτωση παράτασης του συμβατικού χρόνου παράδοσης συνεπεία λόγων ανωτέρας βίας ή άλλων ιδιαίτερος σοβαρών λόγων που καθιστούν αντικειμενικώς αδύνατη την εμπρόθεσμη παράδοση των συμβατικών ειδών, δεν επιβάλλονται κυρώσεις. Σε κάθε άλλη περίπτωση παράτασης του συμβατικού χρόνου παράδοσης, επιβάλλονται οι κυρώσεις που προβλέπονται στο άρθρο 207 του ν.4412/16.

Εάν λήξει ο συμβατικός χρόνος παράδοσης, χωρίς να υποβληθεί εγκαίρως αίτημα παράτασης ή, εάν λήξει ο παραταθείς, κατά τα ανωτέρω, χρόνος, χωρίς να παραδοθεί το υλικό, ο προμηθευτής κηρύσσεται έκπτωτος.

Ο προμηθευτής υποχρεούται να ειδοποιεί την υπηρεσία που εκτελεί την προμήθεια, την αποθήκη υποδοχής των υλικών και την επιτροπή παραλαβής, για την ημερομηνία που προτίθεται να παραδώσει το υλικό, τουλάχιστον πέντε (5) εργάσιμες ημέρες νωρίτερα.

Μετά από κάθε προσκόμιση υλικού στην αποθήκη υποδοχής αυτών, ο προμηθευτής υποχρεούται να υποβάλει στην υπηρεσία αποδεικτικό, θεωρημένο από τον υπεύθυνο της αποθήκης, στο οποίο αναφέρεται η ημερομηνία προσκόμισης, το υλικό, η ποσότητα και ο αριθμός της σύμβασης σε εκτέλεση της οποίας προσκομίστηκε.

## **Κυρώσεις για εκπρόθεσμη παράδοση προμήθειας**

Αν το υλικό φορτωθεί- παραδοθεί ή αντικατασταθεί μετά τη λήξη του συμβατικού χρόνου και μέχρι λήξης του χρόνου της παράτασης που χορηγήθηκε, σύμφωνα με το άρθρο 206 του ν.4412/16, επιβάλλεται πρόστιμο 5% επί της συμβατικής αξίας της ποσότητας που παραδόθηκε εκπρόθεσμα.

Το παραπάνω πρόστιμο υπολογίζεται επί της συμβατικής αξίας των εκπρόθεσμα παραδοθέντων υλικών, χωρίς ΦΠΑ. Εάν τα υλικά που παραδόθηκαν εκπρόθεσμα επηρεάζουν τη χρησιμοποίηση των υλικών που παραδόθηκαν εμπρόθεσμα, το πρόστιμο υπολογίζεται επί της συμβατικής αξίας της συνολικής ποσότητας αυτών.

Κατά τον υπολογισμό του χρονικού διαστήματος της καθυστέρησης για φόρτωση- παράδοση ή αντικατάσταση των υλικών, με απόφαση του αποφαινόμενου οργάνου, ύστερα από γνωμοδότηση του αρμοδίου οργάνου, δεν λαμβάνεται υπόψη ο χρόνος που παρήλθε πέραν του εύλογου, κατά τα διάφορα στάδια των διαδικασιών, για το οποίο δεν ευθύνεται ο προμηθευτής και παρατείνεται, αντίστοιχα, ο χρόνος φόρτωσης - παράδοσης.

Εφόσον ο προμηθευτής έχει λάβει προκαταβολή, εκτός από το προβλεπόμενο κατά τα ανωτέρω πρόστιμο, καταλογίζεται σε βάρος του και τόκος επί του ποσού της προκαταβολής, που υπολογίζεται από την επόμενη της λήξης του συμβατικού χρόνου, μέχρι την προσκόμιση του συμβατικού υλικού, με το ισχύον κάθε φορά ανώτατο όριο του ποσοστού του τόκου υπερημερίας.

Η είσπραξη του προστίμου γίνεται με παρακράτηση από το ποσό πληρωμής του προμηθευτή ή, σε περίπτωση ανεπάρκειας ή έλλειψης αυτού, με ισόποση κατάπτωση της εγγύησης καλής εκτέλεσης αντίστοιχα, εφόσον ο προμηθευτής δεν καταθέσει το απαιτούμενο ποσό.

Σε περίπτωση ένωσης οικονομικών φορέων, το πρόστιμο επιβάλλεται αναλόγως σε όλα τα μέλη της ένωσης.

## **Παραλαβή υλικών**

Η παραλαβή των υλικών γίνεται από την αρμόδια τριμελή Επιτροπή παραλαβής(πρωτοβάθμια) η οποία θα συγκροτηθεί με απόφαση του αρμόδιου αποφαινομένου οργάνου.

Κατά τη διαδικασία παραλαβής των υλικών διενεργείται ποιοτικός και ποσοτικός έλεγχος και καλείται να παραστεί, εφόσον το επιθυμεί, ο προμηθευτής. Στην συγκεκριμένη σύμβαση ο ποιοτικός έλεγχος μπορεί να γίνεται με έναν ή περισσότερους από τους παρακάτω τρόπους, ανάλογα με το προς προμήθεια υλικό:

- α) Με μακροσκοπική εξέταση.
- β) Με χημική ή μηχανική εξέταση (εργαστηριακή εξέταση).
- γ) Με πρακτική δοκιμασία.

Εφόσον αποφασιστεί να γίνει μόνο μακροσκοπική εξέταση, η επιτροπή παραλαβής συντάσσει πρωτόκολλο οριστικής παραλαβής ή απόρριψης μετά τη διενέργεια της μακροσκοπικού ελέγχου. Εφόσον αποφασιστεί να γίνει εκτός από την μακροσκοπική εξέταση και άλλοι έλεγχοι, ιδίως χημική εξέταση, μηχανική εξέταση, πρακτική δοκιμασία, η επιτροπή παραλαβής συντάσσει εκτός από το πρωτόκολλο μακροσκοπικού ελέγχου και δειγματοληψίας και πρωτόκολλο οριστικής παραλαβής ή απόρριψης μετά τα αποτελέσματα των ελέγχων τούτων.

Εάν, λόγω της φύσης του είδους, όλοι οι προβλεπόμενοι από την σύμβαση έλεγχοι γίνονται από την επιτροπή παραλαβής και δεν μεσολαβούν εργαστηριακοί και λοιποί έλεγχοι για την σύνταξη του ανωτέρου πρωτοκόλλου, τούτο συντάσσεται από την επιτροπή χωρίς να προηγηθεί σύνταξη πρωτοκόλλου μακροσκοπικού ελέγχου και δειγματοληψίας.

Μετά την ολοκλήρωση της ως άνω διαδικασίας η Επιτροπή Παραλαβής μπορεί:

- α) να παραλάβει το υλικό,
- β) να παραλάβει το υλικό με παρατηρήσεις λόγω αποκλίσεων από τις τεχνικές προδιαγραφές της σύμβασης,
- γ) να απορρίψει το υλικό.

Το κόστος διενέργειας των ανωτέρω ελέγχων επιβαρύνει τον προμηθευτή.

Αν η επιτροπή παραλαβής παραλάβει το υλικό με παρατηρήσεις, αναφέρει στο σχετικό πρωτόκολλο τις αποκλίσεις που παρουσιάζει αυτό από τους όρους της σύμβασης και διατυπώνει αιτιολογημένα τη γνώμη της για το ζήτημα αν το υλικό είναι κατάλληλο ή όχι για τη χρήση που προορίζεται. Εφόσον κριθεί από την αρμόδια κατά περίπτωση υπηρεσία του φορέα που εκτελεί τη σύμβαση, ότι οι παρεκκλίσεις του υλικού δεν επηρεάζουν την καταλληλότητά του και μπορεί να χρησιμοποιηθεί, με αιτιολογημένη απόφαση του αποφαινομένου οργάνου, ύστερα από γνωμοδότηση του αρμόδιου οργάνου, μπορεί να εγκριθεί η παραλαβή του υλικού, με ή χωρίς έκπτωση επί της συμβατικής τιμής. Σε αντίθετη περίπτωση, εφόσον κριθεί από την αρμόδια κατά περίπτωση υπηρεσία του φορέα που εκτελεί τη σύμβαση, ότι οι παρεκκλίσεις του υλικού επηρεάζουν την καταλληλότητά του και δεν μπορεί να χρησιμοποιηθεί, με αιτιολογημένη απόφαση του αποφαινομένου οργάνου, ύστερα από γνωμοδότηση του αρμόδιου οργάνου, το υλικό μπορεί να απορριφθεί.

Εάν το υλικό απορρίπτεται από την επιτροπή παραλαβής λόγω παρεκκλίσεων που διαπιστώθηκαν κατά τον μακροσκοπικό έλεγχο, η επιτροπή δεν προβαίνει στη λήψη και αποστολή δειγμάτων και αντιδειγμάτων για άλλους περαιτέρω ελέγχους.

Τα πρωτόκολλα που συντάσσονται από την επιτροπή παραλαβής (πρωτοβάθμιας) κοινοποιούνται υποχρεωτικά και στους προμηθευτές.

Στη δευτεροβάθμια επιτροπή παραλαβής της περίπτωσης β' της παρ. 11 του άρθρου 221 του ν.4412/16 μπορούν να παραπέμπονται για επανεξέταση περιπτώσεις υλικών που απορρίφθηκαν ή κρίθηκαν παραληπτά με έκπτωση επί της συμβατικής τιμής με βάση του ελέγχους που διενέργησε η πρωτοβάθμια επιτροπή παραλαβής. Η παραπομπή κατά τα ανωτέρω γίνεται ύστερα από σχετικό αίτημα του προμηθευτή ή αυτεπάγγελτα από την υπηρεσία. Η δευτεροβάθμια επιτροπή παραλαβής προβαίνει εκ νέου, σε όλους τους προβλεπόμενους από τη σύμβαση ελέγχους και συντάσσει σχετικό πρωτόκολλο παραλαβής ή απόρριψης και ακολουθείται η διαδικασία που προβλέπεται στις παρ. 3 & 4. του άρθρου 208 του ν.4412/16.

Το αίτημα για επανεξέταση υλικού σε δευτεροβάθμια επιτροπή παραλαβής, υποβάλλεται από τον προμηθευτή, μέσα σε ανατρεπτική προθεσμία είκοσι (20) ημερών από την ημερομηνία κοινοποίησης της σχετικής απόφασης. Τα έξοδα της δευτεροβάθμιας επιτροπής παραλαβής, βαρύνουν τον προμηθευτή, εφόσον τα είδη απορριφθούν οριστικά ή παραληφθούν με έκπτωση, ανεξάρτητα εάν η ανάθεση για επανεξέταση γίνεται μετά από αίτημα του προμηθευτή ή αυτεπάγγελτα. Τα έξοδα αυτά καταλογίζονται με απόφαση του αρμοδίου αποφαινομένου οργάνου και εκπίπτουν από το ποσό πληρωμής του προμηθευτή ή εισπράττονται από την εγγύηση καλής εκτέλεσης της σύμβασης ή με βεβαίωση μέσω του δημοσίου ταμείου.

Με απόφαση του αρμοδίου αποφαινομένου οργάνου, μπορεί να παραπέμπεται για επανεξέταση υλικό σε δευτεροβάθμια επιτροπή παραλαβής που συγκροτείται προς τούτο, ακόμη και στην περίπτωση που παραλήφθηκε οριστικά από την πρωτοβάθμια επιτροπή παραλαβής. Στην περίπτωση αυτή ισχύουν για το Δημόσιο και για τον προμηθευτή τα αναφερόμενα στην παραπάνω παρ 5 του άρθρου 208 του ν.4412/16.

Αν ο προμηθευτής διαφωνεί με το αποτέλεσμα των εργαστηριακών εξετάσεων που διενεργήθηκαν κατά την παραλαβή από την πρωτοβάθμια ή τη δευτεροβάθμια επιτροπή παραλαβής, μπορεί να ζητήσει εγγράφως εξέταση κατ' έφεση των οικείων αντιδειγμάτων. (βλ. παρ 8 του άρθρου 208 του ν.4412/16)

Τα υπό προμήθεια υλικά μπορούν να τεθούν σε επιχειρησιακή εκμετάλλευση μόνο μετά την οριστική παραλαβή τους από τον φορέα.

## **Χρόνος παραλαβής υλικών**

Η παραλαβή των υλικών και η έκδοση των σχετικών πρωτοκόλλων παραλαβής πραγματοποιείται μέσα σε διάστημα που δεν ξεπερνά τους **τρεις (3) μήνες**.

Επειδή η σύμβαση προβλέπει, εκτός από μακροσκοπική εξέταση και άλλους ελέγχους που διενεργούνται από άλλα όργανα που δεν ανήκουν στον φορέα, ο συμβατικός χρόνος παραλαβής αρχίζει από την ημερομηνία πραγματικής προσκόμισης του υλικού, χωρίς να υπολογίζεται σε αυτόν το χρονικό διάστημα από την αποστολή των δειγμάτων για έλεγχο, μέχρι την κοινοποίηση των αποτελεσμάτων του ελέγχου στην Επιτροπή.

Αν η παραλαβή των υλικών και η σύνταξη του σχετικού πρωτοκόλλου δεν πραγματοποιηθεί από την επιτροπή παραλαβής μέσα στον οριζόμενο από τη σύμβαση χρόνο, θεωρείται ότι η παραλαβή συντελέστηκε αυτοδίκαια, με κάθε επιφύλαξη των δικαιωμάτων του Δημοσίου και εκδίδεται προς τούτο σχετική απόφαση του αρμοδίου αποφαινομένου οργάνου, με βάση μόνο το θεωρημένο από την υπηρεσία που παραλαμβάνει τα υλικά αποδεικτικό προσκόμισης τούτων, σύμφωνα δε με την απόφαση αυτή η αποθήκη του φορέα εκδίδει δελτίο εισαγωγής του υλικού και εγγραφής του στα βιβλία της, προκειμένου να πραγματοποιηθεί η πληρωμή του προμηθευτή.

Ανεξάρτητα από την, κατά τα ανωτέρω, αυτοδίκαιη παραλαβή και την πληρωμή του προμηθευτή, πραγματοποιούνται οι προβλεπόμενοι από την σύμβαση έλεγχοι από επιτροπή που συγκροτείται με

απόφαση του αρμοδίου αποφαινομένου οργάνου, στην οποία δεν μπορεί να συμμετέχουν ο πρόεδρος και τα μέλη της επιτροπής που δεν πραγματοποίησε την παραλαβή στον προβλεπόμενο από την σύμβαση χρόνο. Η παραπάνω επιτροπή παραλαβής προβαίνει σε όλες τις διαδικασίες παραλαβής που προβλέπονται από την σύμβαση και το άρθρο 208 του ν. 4412/16 και συντάσσει τα σχετικά πρωτόκολλα. Η εγγυητική επιστολή καλής εκτέλεσης δεν επιστρέφεται πριν από την ολοκλήρωση όλων των προβλεπομένων από τη σύμβαση ελέγχων και τη σύνταξη των σχετικών πρωτοκόλλων, σύμφωνα με τα οριζόμενα στο άρθρο 72 του ν.4412/16 . Οποιαδήποτε ενέργεια που έγινε από την αρχική επιτροπή παραλαβής, δεν λαμβάνεται υπόψη.

## **Ανακοίνωση φόρτωσης**

Ο προμηθευτής αμέσως μετά την φόρτωση των υλικών, υποχρεούται να γνωστοποιήσει στην αναθέτουσα αρχή, με τηλεγράφημα ή τηλετύπημα ή τηλεμοιτυπία, τα στοιχεία φόρτωσης στα οποία να περιλαμβάνονται τουλάχιστον:

- α) Ο αριθμός της σύμβασης και της σχετικής πίστωσης της Τράπεζας της Ελλάδος, αν υπάρχει.
- β) Ο αριθμός των κιβωτίων, τα επ' αυτών σημεία και αριθμοί, καθώς και η φορτωθείσα ποσότητα και το βάρος (μικτό - καθαρό).
- δ) Η πιθανή ημερομηνία άφιξης του μεταφορικού μέσου στον τόπο προορισμού.

## **Απόρριψη συμβατικών υλικών - αντικατάσταση**

Σε περίπτωση οριστικής απόρριψης ολόκληρης ή μέρους της συμβατικής ποσότητας των υλικών, με απόφαση του αποφαινομένου οργάνου ύστερα από γνωμοδότηση του αρμόδιου οργάνου, μπορεί να εγκρίνεται αντικατάστασή της με άλλη, που να είναι σύμφωνη με τους όρους της σύμβασης, μέσα σε τακτή προθεσμία που ορίζεται από την απόφαση αυτή.

Αν η αντικατάσταση γίνεται μετά τη λήξη του συμβατικού χρόνου, η προθεσμία που ορίζεται για την αντικατάσταση δεν μπορεί να είναι μεγαλύτερη του 1/2 του συνολικού συμβατικού χρόνου, ο δε προμηθευτής θεωρείται ως εκπρόθεσμος και υπόκειται σε κυρώσεις λόγω εκπρόθεσμης παράδοσης.

Αν ο προμηθευτής δεν αντικαταστήσει τα υλικά που απορρίφθηκαν μέσα στην προθεσμία που του τάχθηκε και εφόσον έχει λήξει ο συμβατικός χρόνος, κηρύσσεται έκπτωτος και υπόκειται στις προβλεπόμενες κυρώσεις.

Η επιστροφή των υλικών που απορρίφθηκαν γίνεται μετά την προσκόμιση ίσης ποσότητας με την απορριφθείσα και αφού αυτή παραληφθεί οριστικά. Στην περίπτωση αυτή ο προμηθευτής υποχρεούται να παραλάβει την ποσότητα που απορρίφθηκε και αντικαταστάθηκε μέσα σε είκοσι (20) ημέρες από την ημερομηνία της οριστικής παραλαβής της νέας ποσότητας. Η προθεσμία αυτή μπορεί να παραταθεί ύστερα από αίτημα του προμηθευτή, που υποβάλλεται απαραίτητα πέντε (5) τουλάχιστον ημέρες πριν από την εκπνοή της, με απόφαση του αρμοδίου αποφαινομένου οργάνου με την οποία και επιβάλλεται πρόστιμο σε ποσοστό 2,5% επί της συμβατικής αξίας της συγκεκριμένης ποσότητας. Αν παρέλθει η προθεσμία αυτή και η παράταση που χορηγήθηκε και ο προμηθευτής δεν παρέλαβε την απορριφθείσα ποσότητα, ο φορέας μπορεί να προβεί στην καταστροφή ή εκποίηση της ποσότητας αυτής, κατά τις ισχύουσες διατάξεις.

## **ΑΡΘΡΟ 21**

### **ΠΟΣΟ ΣΥΜΒΑΣΗΣ - ΤΡΟΠΟΣ ΠΛΗΡΩΜΗΣ**

(άρθρο 200 του Ν.4412/2016)

Το συνολικό ποσό της ανάθεσης θα αντιστοιχεί σε όλη τη διάρκεια της Σύμβασης.

## **I. Τρόπος πληρωμής**

Η καταβολή στον Ανάδοχο του τιμήματος ης προμήθειας θα γίνει μετά την οριστική παραλαβή της υπηρεσίας από την αρμόδια Επιτροπή Παραλαβής, την αρμόδια Υπηρεσία και την έκδοση του σχετικού εντάλματος πληρωμής από το Δήμο.

## **II. Δικαιολογητικά πληρωμής σε συμβάσεις προμηθειών - υπηρεσιών**

Για την πληρωμή του τιμήματος απαιτούνται κατ' ελάχιστον τα εξής δικαιολογητικά:

- α) Πρωτόκολλο οριστικής ποσοτικής και ποιοτικής παραλαβής ή σε περίπτωση αυτοδίκαιης παραλαβής, αποδεικτικό προσκόμισης του υλικού στην αποθήκη, σύμφωνα με το άρθρο 208 του ν.4412/16.
- β) Αποδεικτικό εισαγωγής του υλικού στην αποθήκη του φορέα.
- γ) Τιμολόγιο του προμηθευτή εις τριπλούν που να αναφέρει την ένδειξη «Εξοφλήθηκε».
- δ) Εξοφλητική απόδειξη του προμηθευτή, εάν το τιμολόγιο δεν φέρει την ένδειξη «Εξοφλήθηκε».
- ε) Πιστοποιητικά Φορολογικής και Ασφαλιστικής Ενημερότητας

Πέραν των ανωτέρω δικαιολογητικών οι αρμόδιες υπηρεσίες που διενεργούν τον έλεγχο και την πληρωμή, μπορούν να ζητήσουν και οποιοδήποτε άλλο δικαιολογητικό. (άρθρο 200 παρ.6 του Ν.4412/16)

## **III. Εξόφληση τιμήματος**

Η Αναθέτουσα Αρχή υποχρεούται να εξοφλεί τον Ανάδοχο μέσα σε τριάντα (30) ημέρες από την έκδοση του τιμολογίου και εφόσον ο τελευταίος προσκομίσει τα νόμιμα δικαιολογητικά. Σε περίπτωση που η πληρωμή καθυστερήσει από την αναθέτουσα αρχή τριάντα (30) ημερολογιακές ημέρες μετά την ημερομηνία παραλαβής από αυτήν του τιμολογίου ή άλλου ισοδύναμου για πληρωμή εγγράφου, τότε η αναθέτουσα αρχή (οφειλέτης), σύμφωνα με τις διατάξεις της υποπαραγράφου Ζ5 της παρ. Ζ του Ν. 4152/2013 (Προσαρμογή της Ελληνικής Νομοθεσίας στην Οδηγία 2011/7 της 16ης Φεβρουαρίου 2011 για την καταπολέμηση των καθυστερήσεων πληρωμών στις εμπορικές συναλλαγές), καθίσταται υπερήμερος και οφείλει τόκους χωρίς να απαιτείται όχληση από τον Ανάδοχο.

## **ΑΡΘΡΟ 22**

### **ΚΗΡΥΞΗ ΟΙΚΟΝΟΜΙΚΟΥ ΦΟΡΕΑ ΕΚΠΤΩΤΟΥ**

(άρθρο 203 του Ν.4412/2016)

Ο ανάδοχος κηρύσσεται υποχρεωτικά έκπτωτος από την ανάθεση που έγινε στο όνομα του και από κάθε δικαίωμα που απορρέει από αυτήν, με απόφαση του αρμοδίου αποφαινομένου οργάνου, ύστερα από γνωμοδότηση του αρμοδίου οργάνου:

- α) Εάν δεν προσέλθει να υπογράψει το συμφωνητικό, μέσα στην προθεσμία που ορίζεται στην ειδική πρόκληση, καταπίπτει υπέρ της αναθέτουσας αρχής η εγγύηση συμμετοχής του (εφόσον προβλέπεται στα έγγραφα της σύμβασης) και η κατακύρωση γίνεται στον προσφέροντα που υπέβαλε την αμέσως επόμενη πλέον συμφέρουσα από οικονομική άποψη προσφορά. Αν κανένας από τους προσφέροντες δεν προσέλθει για την υπογραφή του συμφωνητικού, η διαδικασία ανάθεσης ματαιώνεται, σύμφωνα με το άρθρο 16 της παρούσης.
- β) εφόσον δε φόρτωσε, παρέδωσε ή αντικατέστησε τα συμβατικά υλικά ή δεν επισκεύασε ή συντήρησε αυτά μέσα στον συμβατικό χρόνο ή στον χρόνο παράτασης που του δόθηκε, σύμφωνα με όσα προβλέπονται στο άρθρο 206 του ν.4412/16.

Ο οικονομικός φορέας δεν κηρύσσεται έκπτωτος από την κατακύρωση ή ανάθεση ή την σύμβαση όταν:

- α) Η σύμβαση δεν υπογράφηκε ή το υλικό δεν φορτώθηκε ή παραδόθηκε ή αντικαταστάθηκε με ευθύνη του φορέα που εκτελεί τη σύμβαση.
- β) Συντρέχουν λόγοι ανωτέρας βίας. (άρθρο 203 παρ.3 Ν.4412/16)

Στον οικονομικό φορέα που κηρύσσεται έκπτωτος από την κατακύρωση, ανάθεση ή σύμβαση, επιβάλλονται, με απόφαση του αποφαινόμενου οργάνου, ύστερα από γνωμοδότηση του αρμοδίου οργάνου, το οποίο υποχρεωτικά καλεί τον ενδιαφερόμενο προς παροχή εξηγήσεων, αθροιστικά, η παρακάτω κύρωση:

α) Ολική κατάπτωση της εγγύησης συμμετοχής ή καλής εκτέλεσης της σύμβασης, κατά περίπτωση.

Επιπλέον μπορεί να επιβληθεί προσωρινός αποκλεισμός του αναδόχου από το σύνολο των συμβάσεων προμηθειών ή υπηρεσιών των φορέων που εμπίπτουν στο πεδίο εφαρμογής του Ν.4412/16 κατά τα ειδικότερα προβλεπόμενα στο άρθρο 74. (άρθρο 203 παρ.4 Ν.4412/16)

### **Ανωτέρα βία**

Ο ανάδοχος που επικαλείται ανωτέρα βία υποχρεούται, μέσα σε είκοσι (20) ημέρες από τότε που συνέβησαν τα περιστατικά που συνιστούν την ανωτέρα βία, να αναφέρει εγγράφως αυτά και να προσκομίσει στην αναθέτουσα αρχή τα απαραίτητα αποδεικτικά στοιχεία. (άρθρο 204 Ν.4412/16)

### **ΑΡΘΡΟ 23**

#### **ΕΝΣΤΑΣΕΙΣ - ΠΑΡΑΒΟΛΟ**

(Άρθρο 127 του Ν.4412/16)

1. Σε περίπτωση ένστασης κατά πράξης της αναθέτουσας αρχής, η προθεσμία άσκησής της είναι πέντε (5) ημέρες από την κοινοποίηση της προσβαλλομένης πράξης στον ενδιαφερόμενο οικονομικό φορέα. Για την άσκηση ένστασης κατά της διακήρυξης ή της πρόσκλησης, η ένσταση υποβάλλεται μέχρι πέντε (5) ημέρες πριν από την καταληκτική ημερομηνία υποβολής προσφορών.

2. Η ένσταση υποβάλλεται ενώπιον της αναθέτουσας αρχής, η οποία αποφασίζει, μετά από σχετική γνωμοδότηση της επιτροπής αξιολόγησης ενστάσεων του άρθρου 221, παρ.11α του ν.4412/2016, εντός προθεσμίας δέκα (10) ημερών, μετά την άπρακτη πάροδο της οποίας τεκμαίρεται η απόρριψη της ένστασης. Για το παραδεκτό της άσκησης ένστασης, απαιτείται, με την κατάθεση της ένστασης, η καταβολή παραβόλου υπέρ του Δημοσίου ποσού ίσου με το ένα τοις εκατό (1%) επί της εκτιμώμενης αξίας της σύμβασης. Το παράβολο αυτό αποτελεί δημόσιο έσοδο. Το παράβολο επιστρέφεται με πράξη της αναθέτουσας αρχής, αν η ένσταση γίνει δεκτή από το αποφασίζον διοικητικό όργανο.

### **ΑΡΘΡΟ 24**

#### **ΕΠΙΛΥΣΗ ΔΙΑΦΟΡΩΝ - ΔΙΟΙΚΗΤΙΚΕΣ ΠΡΟΣΦΥΓΕΣ**

(άρθρο 205 Ν.4412/16)

Σε περίπτωση διαφορών, που ενδεχομένως προκύψουν σχετικά με την ερμηνεία ή την εκτέλεση ή την εφαρμογή της Σύμβασης ή εξ αφορμής της, η Αναθέτουσα Αρχή και ο Ανάδοχος καταβάλλουν κάθε προσπάθεια για φιλική επίλυσή τους, σύμφωνα με τους κανόνες της καλής πίστης και των χρηστών συναλλακτικών ηθών.

Ο οικονομικός φορέας μπορεί κατά των αποφάσεων που επιβάλλουν σε βάρος του κυρώσεις δυνάμει των άρθρων :

22 του παρόντος «**Κήρυξη Οικονομικού Φορέα Έκπτωτου**»

20 του παρόντος «**Χρόνος παράδοσης υλικών**»

20 του παρόντος «**Κυρώσεις για εκπρόθεσμη παράδοση προμήθειας**»

20 του παρόντος «**Απόρριψη συμβατικών υλικών - αντικατάσταση**»

να υποβάλει προσφυγή για λόγους νομιμότητας και ουσίας ενώπιον του φορέα που εκτελεί τη σύμβαση, μέσα σε ανατρεπτική προθεσμία τριάντα (30) ημερών, από την ημερομηνία που έλαβε

γνώση της σχετικής απόφασης. Επί της προσφυγής, αποφασίζει το αρμόδιο αποφαινόμενο όργανο, ύστερα από γνωμοδότηση του αρμόδιου συλλογικού οργάνου.

Η εν λόγω απόφαση δεν επιδέχεται προσβολή με άλλη οποιασδήποτε φύσεως διοικητική προσφυγή.

#### **ΑΡΘΡΟ 25**

##### **ΔΑΠΑΝΕΣ-ΚΡΑΤΗΣΕΙΣ**

Ο Ανάδοχος βαρύνεται με κράτηση 0,06% υπέρ ΕΑΑΔΗΣΥ επί συμβατικού ποσού (άνευ ΦΠΑ), τέλη χαρτοσήμου 3% επί ποσού υπέρ ΕΑΑΔΗΣΥ, υπέρ ΟΓΑ 20% επί τελών χαρτοσήμου, κράτηση φόρου 3%. Ο ΦΠΑ βαρύνει την Αναθέτουσα Αρχή.

#### **ΑΡΘΡΟ 26**

##### **ΓΕΝΙΚΟΙ ΟΡΟΙ**

4. Πληροφορίες, έντυπα, καθώς και διευκρινίσεις σχετικά με τους όρους της προκήρυξης και τις τεχνικές προδιαγραφές, μπορούν να λάβουν οι ενδιαφερόμενοι από το τμήμα Κυκλοφοριακών Ρυθμίσεων της Δ/νσης Τεχνικών Υπηρεσιών του Δήμου Λαρισαίων, Ι.Δραγούμη 1, 4ος όροφος, κ. Δαούλα Αθηνά και Παπαχατζή Αλέξανδρο, Τηλ:2413-500274/275, κατά τις εργάσιμες ημέρες και ώρες.

Τα τεύχη της προκήρυξης θα είναι διαθέσιμα στο Κ.Η.Μ.ΔΗ.Σ. και στον ιστότοπο του Δήμου Λαρισαίων <http://www.larissa-dimos.gr>

**Το έντυπο της οικονομικής προσφοράς θα δίνεται αποκλειστικά από την Υπηρεσία (Δωρεάν κατόπιν αίτησης)**

5. Για ό,τι δεν προβλέφθηκε ισχύουν οι σχετικές διατάξεις που αναφέρονται στην παρούσα.

Η ΣΥΝΤΑΞΑΣΑ

Δαούλα Αθηνά

Ο ΠΡΟΙΣΤΑΜΕΝΟΣ  
ΚΥΚΛΟΦΟΡΙΑΚΩΝ ΡΥΘΜΙΣΕΩΝ

ΠΑΠΑΧΑΤΖΗΣ ΑΛ.

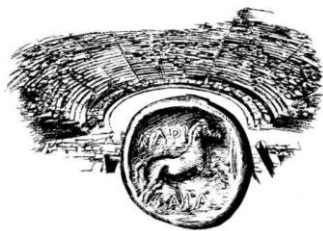
Ο  
Αν. ΔΙΕΥΘΥΝΤΗΣ ΤΕΧΝΙΚΩΝ ΥΠΗΡΕΣΙΩΝ

ΠΑΤΣΙΟΥΡΑΣ Αθανάσιος



ΕΛΛΗΝΙΚΗ ΔΗΜΟΚΡΑΤΙΑ

**ΛΑΡΙΣΣΑ: 23/04/2018**  
**ΑΡ.ΠΡΩΤ.:15058**



**ΔΗΜΟΣ ΛΑΡΙΣΣΑΙΩΝ**  
MUNICIPALITY OF LARISSA

**ΔΙΕΥΘΥΝΣΗ ΤΕΧΝΙΚΩΝ ΥΠΗΡΕΣΙΩΝ**  
**ΤΜΗΜΑ ΚΥΚΛΟΦΟΡΙΑΚΩΝ ΡΥΘΜΙΣΕΩΝ**

Ταχ. Δ/ση : Ι.Δραγούμη 1

Ταχ. Κώδικας: 40221

Πληροφορίες : κ. Αθ. Δαούλα –κ. Παπαχατζής Αλ.

Τηλέφωνο : 2413 – 500275/274

FAX : 2410 - 251339

E-mail : [kyklof@larissa-dimos.gr](mailto:kyklof@larissa-dimos.gr)

## ΤΕΧΝΙΚΕΣ ΠΡΟΔΙΑΓΡΑΦΕΣ

**ΠΡΟΜΗΘΕΙΑ:**

**ΑΣΤΙΚΟΥ ΕΞΟΠΛΙΣΜΟΥ**

**ΠΡΟΫΠΟΛΟΓΙΣΜΟΣ:**

**36.060,00 ΕΥΡΩ ΧΩΡΙΣ ΦΠΑ24%**

**ΕΚΤΕΛΕΣΗ:**

**ΣΥΝΟΠΤΙΚΟΣ ΔΙΑΓΩΝΙΣΜΟΣ**

**ΚΡΙΤΗΡΙΟ ΑΝΑΘΕΣΗΣ:**

**ΤΗΝ ΠΛΕΟΝ ΣΥΜΦΕΡΟΥΣΑ ΑΠΟ  
ΟΙΚΟΝΟΜΙΚΗΣ ΑΠΟΨΗΣ ΠΡΟΣΦΟΡΑ,  
ΑΠΟΚΛΕΙΣΤΙΚΑ ΒΑΣΕΙ ΤΙΜΗΣ**

**CPV : 34928400-2 Αστικός Εξοπλισμός**

**Άρθρο 1<sup>ο</sup>: Αντικείμενο προμήθειας**

Με την παρούσα μελέτη προβλέπεται η προμήθεια των ακόλουθων ειδών Αστικού Εξοπλισμού:

**A) Προστατευτικά εμπόδια σχήματος «Π»** που θα τοποθετηθούν στα πεζοδρόμια είτε μπροστά από την είσοδο – έξοδο σχολικής μονάδας προκειμένου να αποτρέπεται η κατευθείαν έξοδος των μαθητών στην οδό, είτε κατά μήκος για την αποτροπή της παράνομης στάθμευσης των οχημάτων, είτε για την καθοδήγηση των πεζών σε σηματοδοτούμενες Διαβάσεις Πεζών , ικανοποιώντας το νομικό πλαίσιο: *ΦΕΚ Β' 2302/2013 «Έγκριση Τεχνικών Οδηγιών κυκλοφοριακών παρεμβάσεων στο αστικό περιβάλλον για την εφαρμογή τους σε περιοχές σχολικών συγκροτημάτων και περιοχές με αυξημένη κίνηση στα πλαίσια βελτίωσης της οδικής ασφάλειας» και το ΦΕΚ Β' 2621/2009 «Ειδικές ρυθμίσεις για την εξυπηρέτηση ατόμων με αναπηρία σε κοινόχρηστους χώρους των οικισμών που προορίζονται για την κυκλοφορία πεζών.»).*

**B) Μπάρες για την στάθμευση δικύκλων** που θα τοποθετηθούν σε διαμορφωμένους χώρους στάθμευσης παρά την οδό για την οριοθέτηση των χώρων στάθμευσης των δικύκλων.

**Γ) Χαλύβδινων Κολωνακίων Πεζοδρομίου Στρόγγυλης διατομής,** τα οποία θα χρησιμοποιηθούν για την αποτροπή της στάθμευσης πάνω σε πεζοδρόμια , σε πεζόδρομους και σε κοινόχρηστους χώρους

Η ανάθεση της εν λόγω προμήθειας, ενδεικτικού προϋπολογισμού δαπάνης **44.714,40€ ( 36.060,00 + ΦΠΑ24% 8.654,40)** , θα γίνει κατόπιν διεξαγωγής πρόχειρου διαγωνισμού με σφραγισμένες προσφορές σύμφωνα με τις παρακάτω τεχνικές προδιαγραφές και την επισυναπτόμενη συγγραφή υποχρεώσεων, με κριτήριο κατακύρωσης την χαμηλότερη τιμή.

Η δαπάνη θα καλυφθεί από δημοτικούς πόρους (Ίδιοι Πόροι) και θα βαρύνει τις πιστώσεις του οικονομικού έτους 2017 με :

- ✓ Κ.Α. 30.7135.43014 ΠΡΟΜΗΘΕΙΑ ΑΣΤΙΚΟΥ ΕΞΟΛΙΣΜΟΥ Ενδεικτικού Προϋπολογισμού 44.748,52 €.

Η προμήθεια των προϊόντων Αστικού Εξοπλισμού θα γίνει σύμφωνα με τις διατάξεις του Ν.4412/16

**Άρθρο 2<sup>ο</sup>: Ισχύουσες διατάξεις**

Για τη διενέργεια του παρόντος διαγωνισμού και την εκτέλεση της προμήθειας ισχύουν:

1. Η παρούσα Διακήρυξη , Τεχνική προδιαγραφή
2. ο Ν. 4412/2016 (ΦΕΚ 147/08.08.2016 τεύχος Α': Δημόσιες Συμβάσεις Έργων, Προμηθειών και Υπηρεσιών (προσαρμογή στις Οδηγίες 2014/24/ΕΕ και 2014/25/ΕΕ)»
3. ο Ν. 3463/06 (ΦΕΚ 114<sup>Α</sup>) «Κύρωση του Κώδικα Δήμων και Κοινοτήτων», όπως έχει τροποποιηθεί και ισχύει, άρθρο 209 παράγραφος 9, εδάφιο β' .
4. ο Ν.3852/2010 (ΦΕΚ 87<sup>Α</sup>) «Νέα αρχιτεκτονική της αυτοδιοίκησης και της Αποκεντρωμένης Διοίκησης-Πρόγραμμα Καλλικράτης» όπως έχει τροποποιηθεί και ισχύει,

Οι παρούσες Τεχνικές Προδιαγραφές αποτελούν αναπόσπαστο τμήμα της διακήρυξης και της συγγραφής υποχρεώσεων.

**Άρθρο 3<sup>ο</sup>: Τεχνικές Προδιαγραφές προϊόντων Αστικού Εξοπλισμού**

**A. ΠΡΟΣΤΑΤΕΥΤΙΚΑ ΕΜΠΟΔΙΑ ΣΧΗΜΑΤΟΣ «Π»**

Η παρούσα περιγραφή αφορά την προμήθεια **προστατευτικών εμποδίων σχήματος «Π» (κιγκλιδώματα)** διαστάσεων 1.50 X 1.00μ (σχήμα 1) και 0.50 X1.00μ (σχήμα 2).

Το κιγκλιδωμα του σχήματος 1 θα αποτελείται από ένα περιμετρικό χαλύβδινο σωλήνα μήκους 3.50μ, διατομής δύο ιντσών (Φ2") και πάχους 3 χιλιοστών με τρία οριζόντια στοιχεία από σωλήνα διατομής μίας ίντσας (Φ1") και πάχους 2 χιλιοστών.

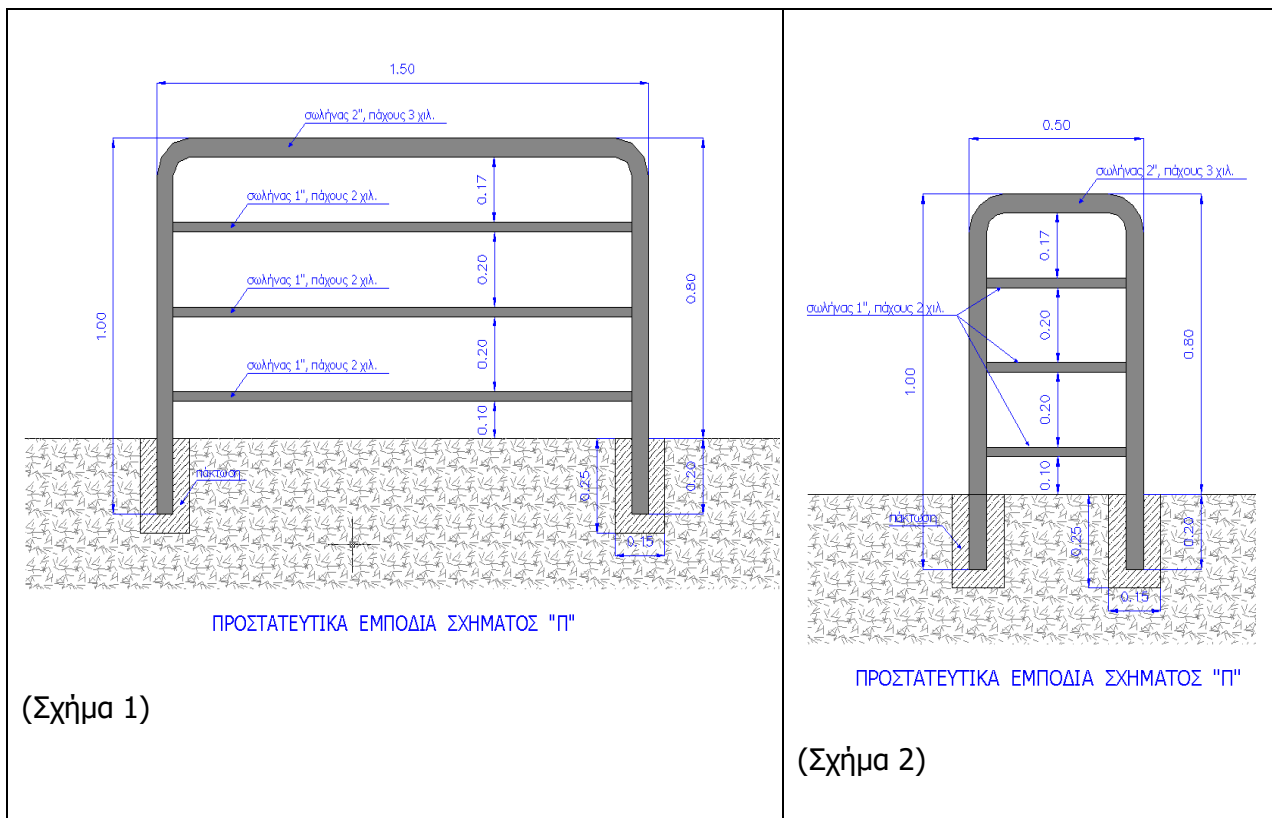
Το κιγκλιδωμα του σχήματος 2 θα αποτελείται από ένα περιμετρικό χαλύβδινο σωλήνα μήκους 2.50μ, διατομής δύο ιντσών (Φ2") και πάχους 3 χιλιοστών με τρία οριζόντια στοιχεία από σωλήνα διατομής μίας ίντσας (Φ1") και πάχους 2 χιλιοστών.

Το συνολικό ύψος των κιγκλιδωμάτων θα είναι 1.00μ.(εκ των οποίων τα 20 εκατοστά θα πακτωθούν στο έδαφος. Ύψος από το έδαφος 80εκ).

Τα κιγκλιδώματα θα βαφούν ηλεκτροστατικά σε χρώμα επιλογής της Υπηρεσίας.

Δεν θα είναι κολλημένος ο πάτος στους σωλήνες

Το χρώμα RAL θα το υποδείξει η Υπηρεσία. **(RAL 5022)**



α) Προστατευτικό εμπόδιο σχήματος «Π» (κιγκλιδωμα διαστάσεων 1.50 X1.00μ)

β) Προστατευτικό εμπόδιο σχήματος «Π» (κιγκλιδωμα διαστάσεων 0.50 X1.00μ )

RAL 5022  
Night blue

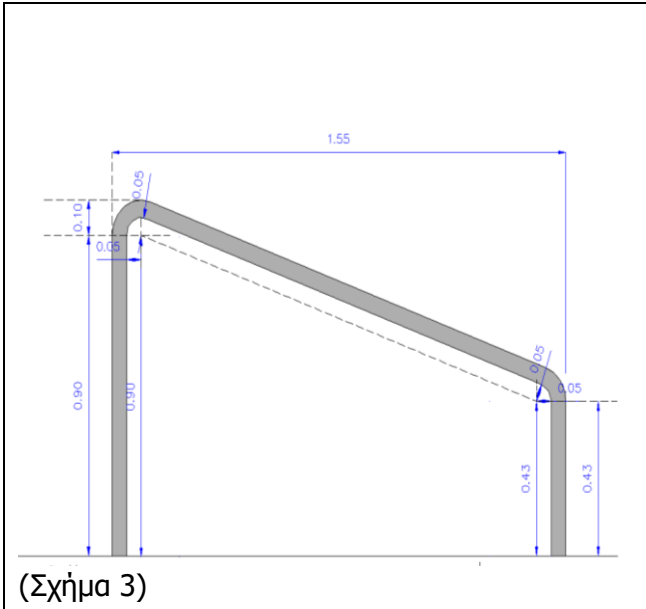




**B) ΜΠΑΡΑ ΓΙΑ ΣΤΑΘΜΕΥΣΗ ΔΙΚΥΚΛΩΝ**

Η παρούσα περιγραφή αφορά την προμήθεια Μπαρών για τη στάθμευση των δικύκλων. Η μορφή αυτών θα είναι όπως φαίνονται στο σχήμα 3. Η κάθε βάση θα αποτελείται από ένα σωλήνα INOX διατομής δύο ιντσών (Φ2") και πάχους 1.5 χιλιοστών.

Δεν θα είναι κολλημένος ο πάτος στους σωλήνες



**Γ) Χαλύβδινα Κολωνάκια πεζοδρομίου** γαλβανισμένα εν θερμώ και βαμμένα με ηλεκτροστατική βαφή πούδρας για άψογη εμφάνιση και απόλυτη προστασία από διάβρωση, σε απόχρωση που θα επιλέξει η Υπηρεσία. Το άνω μέρος του σωλήνα θα είναι καλυμμένο με σιδερένια τάπα κολλημένη και λειασμένη. Θα φέρει επίσης ανακλαστική ταινία υψηλής βαθμίδας πλάτους 3εκ. (Κίτρινη). Από το κάτω μέρος και σε ύψος 15εκ. υπάρχει ροδέλα 4mm ως οριοθέτηση για την πάκτωσή του.

Δεν θα είναι κολλημένος ο πάτος στους σωλήνες



**α) Στρόγγυλης διατομής, διαμέτρου φ80mm και ύψους 85 εκ. (15εκ. για πάκτωση και 70 εκ. πάνω από το έδαφος)**



**Άρθρο 4<sup>ο</sup>: Περιεχόμενο φακέλου Τεχνικής Προσφοράς**

Συνοδευτικά με την κάθε **Τεχνική Προσφορά** πρέπει να δοθούν από έκαστο συμμετέχοντα όλα εκείνα τα τεχνικά στοιχεία τα οποία θα παρέχουν στην Υπηρεσία την δυνατότητα σχηματισμού πλήρους και σαφούς εικόνας των γενικών και τεχνικών χαρακτηριστικών για των προσφερόμενων προϊόντων. Τα στοιχεία της Τεχνικής προσφοράς έκαστου προσφερόμενου, καταγράφονται ακολούθως.

Κάθε Τεχνική Προσφορά έκαστου προσφερόμενου προϊόντος, πρέπει να συνοδεύεται **απαραίτητα** και **επί ποινή αποκλεισμού**, από τα κατωτέρω στοιχεία:

- 1) **Υπεύθυνη δήλωση του άρθρου 8 του Ν.1599/1986**, όπως εκάστοτε ισχύει, με θεώρηση γνησίου υπογραφής, στην οποία ο υποψήφιος ή ο νόμιμος εκπρόσωπος θα δηλώνει:  
α) την δέσμευση του ως προς το περιεχόμενο και τις ελάχιστες απαιτήσεις των "Τεχνικών Προδιαγραφών » **της διακήρυξης**.  
β) Η προσφορά ισχύει και δεσμεύει τον συμμετέχοντα για **τρεις (3) μήνες**

- 2) Πιστοποιητικά-βεβαιώσεις.

Οι συμμετέχοντες στο διαγωνισμό προμηθευτές πρέπει να προσκομίσουν επικυρωμένα:

Πιστοποιητικό ISO 9001 ή άλλο ισοδύναμο αυτού, των κατασκευαστών, για κατασκευή (κατ' ελάχιστον) των υπό προμήθεια ειδών αντίστοιχα **ή**

Πιστοποιητικό ISO 9001 ή άλλο ισοδύναμο αυτού, των προμηθευτών για εμπορία των υπό προμήθεια ειδών αντίστοιχα.

Με τα οποία θα βεβαιώνουν την τήρηση εκ μέρους του προμηθευτή ορισμένων προτύπων εξασφάλισης της ποιότητας. Σε περίπτωση που αυτά εκδίδονται από ανεξάρτητους οργανισμούς πρέπει να παραπέμπουν σε συστήματα εξασφάλισης της ποιότητας βασιζόμενα στη σχετική σειρά Ευρωπαϊκών Προτύπων για πιστοποίηση. Αναγνωρίζονται τα ισοδύναμα πιστοποιητικά από οργανισμούς εδρεύοντες σε άλλα κράτη – μέλη.

Πιστοποιητικά ISO των οποίων η ισχύς έχει λήξει δεν γίνονται δεκτά και **απορρίπτονται ως απαράδεκτα**.

**Λάρισα 18/05/2018**

**Η ΣΥΝΤΑΞΑΣΑ**

**Δαούλα Αθηνά**

**Ο ΠΡΟΪΣΤΑΜΕΝΟΣ ΤΟΥ**

**ΤΜΗΜΑΤΟΣ ΚΥΚΛΟΦΟΡΙΑΚΩΝ ΡΥΘΜΙΣΕΩΝ**

**Παπαχατζής Αλέξανδρος**

**Ο ΑΝΑΠΛΗΡΩΤΗΣ ΔΙΕΥΘΥΝΤΗΣ**

**ΤΕΧΝΙΚΩΝ ΥΠΗΡΕΣΙΩΝ**

**Αθανάσιος ΠΑΤΣΙΟΥΡΑΣ**

## ΠΑΡΑΡΤΗΜΑ Β΄

ΕΛΛΗΝΙΚΗ ΔΗΜΟΚΡΑΤΙΑ

**ΛΑΡΙΣΣΑ: 18/05/2018**

**ΑΡ.ΠΡΩΤ. :**

**ΔΙΕΥΘΥΝΣΗ ΤΕΧΝΙΚΩΝ ΥΠΗΡΕΣΙΩΝ  
ΤΜΗΜΑ ΚΥΚΛΟΦΟΡΙΑΚΩΝ ΡΥΘΜΙΣΕΩΝ**

Ταχ. Δ/ση : Ι.Δραγούμη 1

Ταχ. Κώδικας: 40221

Πληροφορίες : κ. Αθ. Δασούλα –κ. Παπαχατζής Αλ.

Τηλέφωνο : 2413 – 500275/274

FAX : 2410 - 251339

E-mail : [kyklof@larissa-dimos.gr](mailto:kyklof@larissa-dimos.gr)

### ΕΝΔΕΙΚΤΙΚΟΣ ΠΡΟΥΠΟΛΟΓΙΣΜΟΣ

**ΠΡΟΜΗΘΕΙΑ:**

**ΑΣΤΙΚΟΥ ΕΞΟΠΛΙΣΜΟΥ**

**ΠΡΟΫΠΟΛΟΓΙΣΜΟΣ:**

**36.060,00** ΕΥΡΩ ΚΑΘΑΡΟ ΠΟΣΟ +  
ΦΠΑ24% **8.654,40 = 44.714,40€**

**ΕΚΤΕΛΕΣΗ:**

ΣΥΝΟΠΤΙΚΟΣ ΔΙΑΓΩΝΙΣΜΟΣ

**ΚΡΙΤΗΡΙΟ ΑΝΑΘΕΣΗΣ:**

ΤΗΝ ΠΛΕΟΝ ΣΥΜΦΕΡΟΥΣΑ ΑΠΟ  
ΟΙΚΟΝΟΜΙΚΗΣ ΑΠΟΨΗΣ ΠΡΟΣΦΟΡΑ,  
ΑΠΟΚΛΕΙΣΤΙΚΑ ΒΑΣΕΙ ΤΙΜΗΣ

CPV : 34928400-2 Αστικός Εξοπλισμός



**ΕΝΔΕΙΚΤΙΚΟΣ ΠΡΟΫΠΟΛΟΓΙΣΜΟΣ**

<b>A/A</b>	<b>ΠΕΡΙΓΡΑΦΗ</b>	<b>ΜΟΝΑΔΑ ΜΕΤΡΗΣΗΣ</b>	<b>ΠΟΣΟΤΗΤΑ</b>	<b>ΤΙΜΗ ΜΟΝΑΔΟΣ χωρίς ΦΠΑ (ΕΥΡΩ)</b>	<b>ΤΙΜΗ ΜΟΝΑΔΟΣ με ΦΠΑ (ΕΥΡΩ)</b>	<b>ΔΑΠΑΝΗ χωρίς ΦΠΑ</b>
1	Προστατευτικό εμπόδιο σχήματος «Π» (κιγκλιδωμα διαστάσεων 1.50 Χ1.20μ)	τεμάχιο	200	95,00	117,80	19.000,00
2	Προστατευτικό εμπόδιο σχήματος «Π» (κιγκλιδωμα διαστάσεων 0.50 Χ1.20μ)	τεμάχιο	140	75,00	93,00	10.500,00
3	Μπάρα για στάθμευση δικύκλων	τεμάχιο	32	80,00	99,20	2.560,00
4	Χαλύβδινα Κολωνάκια πεζοδρομίου. Στρόγγυλης διατομής, διαμέτρου φ80mm και ύψους 85εκ. (15εκ. πάκτωση- καθαρό ύψος 70 εκ.)	τεμάχιο	200	20,00	24,80	4.000,00
						36.060,00
				ΦΠΑ24%		8.654,40
				<b>ΣΥΝΟΛΟ</b>		44.714,40

**ΤΕΛΙΚΟ ΣΥΝΟΛΟ 44.714,40€ ( 36.060,00 + ΦΠΑ24% 8.654,40)**

*Λάρισα 18/05/2018*

**Η ΣΥΝΤΑΞΑΣΑ**

**Ο ΠΡΟΪΣΤΑΜΕΝΟΣ ΤΟΥ**

**ΤΜΗΜΑΤΟΣ ΚΥΚΛΟΦΟΡΙΑΚΩΝ ΡΥΘΜΙΣΕΩΝ**

**Αθηνά Δαούλα**

**Παπαχατζής Αλέξανδρος**

**Ο ΑΝΑΠΛΗΡΩΤΗΣ ΔΙΕΥΘΥΝΤΗΣ**

**ΤΕΧΝΙΚΩΝ ΥΠΗΡΕΣΙΩΝ**

**Αθανάσιος ΠΑΤΣΙΟΥΡΑΣ**

## **ΠΑΡΑΡΤΗΜΑ Γ΄**

Το Έντυπο της Οικονομικής Προσφοράς θα δίνεται από την Υπηρεσία.

**Δωρεάν κατόπιν έγγραφης αίτησης**

## **ΠΑΡΑΡΤΗΜΑ Δ΄**

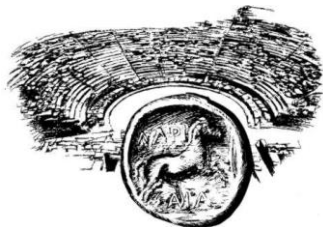
**ΤΥΠΟΠΟΙΗΜΕΝΟ ΕΝΤΥΠΟ ΥΠΕΥΘΥΝΗΣ ΔΗΛΩΣΗΣ (ΤΕΥΔ)**

**[άρθρου 79 παρ. 4 ν. 4412/2016 (Α 147)]**

**για διαδικασίες σύναψης δημόσιας σύμβασης κάτω των ορίων των οδηγιών**

## **ΠΑΡΑΡΤΗΜΑ Ε΄**

ΕΛΛΗΝΙΚΗ ΔΗΜΟΚΡΑΤΙΑ



**ΔΗΜΟΣ ΛΑΡΙΣΑΙΩΝ**  
MUNICIPALITY OF LARISSA

**ΔΙΕΥΘΥΝΣΗ ΤΕΧΝΙΚΩΝ ΥΠΗΡΕΣΙΩΝ**  
**ΤΜΗΜΑ ΚΥΚΛΟΦΟΡΙΑΚΩΝ ΡΥΘΜΙΣΕΩΝ**

Ταχ. Δ/ση : Ι.Δραγούμη 1

Ταχ. Κώδικας: 40221

Πληροφορίες : κ. Αθ. Δασούλα –κ. Παπαχατζής Αλ.

Τηλέφωνο : 2413 – 500275/274

FAX : 2410 - 251339

E-mail : [kyklof@larissa-dimos.gr](mailto:kyklof@larissa-dimos.gr)

### **ΔΙΚΑΙΟΛΟΓΗΤΙΚΑ ΚΑΤΑΚΥΡΩΣΗΣ**

(σύμφωνα με το άρθρο 80 του Ν.4412/2016)

**1) για την παράγραφο 1 του άρθρου 6 της παρούσας:**

**Απόσπασμα ποινικού μητρώου** έκδοσης εντός του τελευταίου τριμήνου πριν από την καταληκτική ημερομηνία υποβολής των προσφορών του διαγωνισμού ή, ελλείψει αυτού, ισοδύναμου εγγράφου που εκδίδεται από αρμόδια δικαστική ή διοικητική αρχή του κράτους-μέλους ή της χώρας καταγωγής ή της χώρας όπου είναι εγκατεστημένος ο εν λόγω οικονομικός φορέας, από το οποίο προκύπτει ότι πληρούνται αυτές οι προϋποθέσεις. Η υποχρέωση προσκόμισης του ως άνω αποσπάσματος αφορά και τα πρόσωπα του δεύτερου εδαφίου της παραγράφου 1 του άρθρου 6 της διακήρυξης.

Η υποχρέωση προσκόμισης του ως άνω αποσπάσματος αφορά τα μέλη του διοικητικού, διευθυντικού ή εποπτικού οργάνου του εν λόγω οικονομικού φορέα ή στα πρόσωπα που έχουν εξουσία εκπροσώπησης, λήψης αποφάσεων ή ελέγχου σε αυτό

Στις διαδικασίες σύναψης δημοσίων συμβάσεων του Ν.4412/2016 προσκομίζεται απόσπασμα ποινικού μητρώου γενικής χρήσης.

Εάν από το υποβληθέν ποινικό μητρώο δεν προκύπτει το είδος του αδικήματος για το οποίο καταδικάσθηκε ο ενδιαφερόμενος, υποβάλλεται από αυτόν Υπεύθυνη Δήλωση του άρθρου 8 του Ν 1599/86, φέρουσα την ψηφιακή του υπογραφή, όπου αναφέρονται με σαφήνεια τα αδικήματα αυτά.

**2) για την παράγραφο 2 του άρθρου 6 της παρούσας:**

**Πιστοποιητικό της αρμόδιας κατά περίπτωση αρχής ότι είναι ενήμεροι:**

**α)** ως προς τις φορολογικές τους υποχρεώσεις και

**β)** ως προς τις υποχρεώσεις που αφορούν στις εισφορές κοινωνικής ασφάλισης (κύριας και επικουρικής), κατά την καταληκτική ημερομηνία υποβολής των προσφορών του διαγωνισμού.

**3) για την παράγραφο 4 (β) του άρθρου 6 της παρούσας:**

**Πιστοποιητικό που εκδίδεται από την αρμόδια δικαστική ή διοικητική αρχή του οικείου κράτους - μέλους ή χώρας εγκατάστασής του**, έκδοσης τελευταίου εξαμήνου πριν από την καταληκτική ημερομηνία υποβολής των προσφορών του διαγωνισμού, ότι δεν τελεί υπό πτώχευση ή έχει υπαχθεί σε διαδικασία εξυγίανσης ή ειδικής εκκαθάρισης ή τελεί υπό αναγκαστική διαχείριση από εκκαθαριστή ή από το δικαστήριο ή έχει υπαχθεί σε διαδικασία πτωχευτικού συμβιβασμού ή έχει αναστείλει τις επιχειρηματικές του δραστηριότητες ή εάν βρίσκεται σε οποιαδήποτε ανάλογη κατάσταση προκύπτουσα από παρόμοια διαδικασία, προβλεπόμενη σε εθνικές διατάξεις της νομοθεσίας της χώρας εγκατάστασής του.

Αν το κράτος-μέλος ή η εν λόγω χώρα δεν εκδίδει τέτοιου είδους έγγραφο ή πιστοποιητικό ή όπου το έγγραφο ή το πιστοποιητικό αυτό δεν καλύπτει όλες τις περιπτώσεις που αναφέρονται στις παράγραφους 1 και 2 και στην περίπτωση β' της παραγράφου 4 του άρθρου 6, το έγγραφο ή το πιστοποιητικό μπορεί να αντικαθίσταται από **ένορκη βεβαίωση** ή, στα κράτη - μέλη ή στις χώρες όπου δεν προβλέπεται ένορκη βεβαίωση, από υπεύθυνη δήλωση του ενδιαφερομένου ενώπιον αρμόδιας δικαστικής ή διοικητικής αρχής, συμβολαιογράφου ή αρμόδιου επαγγελματικού ή εμπορικού οργανισμού του κράτους - μέλους ή της χώρας καταγωγής ή της χώρας όπου είναι εγκατεστημένος ο οικονομικός φορέας.

Οι αρμόδιες δημόσιες αρχές παρέχουν, όπου κρίνεται αναγκαίο, επίσημη δήλωση στην οποία αναφέρεται ότι δεν εκδίδονται τα έγγραφα ή τα πιστοποιητικά της παρούσας παραγράφου ή ότι τα έγγραφα αυτά δεν καλύπτουν όλες τις περιπτώσεις που αναφέρονται στις παραγράφους 1 και 2 και στην περίπτωση β' της παραγράφου 4 του άρθρου 6.

**4) Για τις λοιπές περιπτώσεις της παραγράφου 4 του άρθρου 6**, υποβάλλεται επικαιροποιημένη υπεύθυνη δήλωση ενώπιον αρμόδιας δικαστικής ή διοικητικής αρχής, συμβολαιογράφου ή αρμόδιου επαγγελματικού ή εμπορικού οργανισμού του κράτους - μέλους ή της χώρας καταγωγής ή της χώρας εγκατάστασής του προσφέροντος ότι δεν συντρέχουν στο πρόσωπό του οι οριζόμενοι λόγοι αποκλεισμού.

**5) για την παράγραφο 3 του άρθρου 6 της παρούσας: (παραβάσεις εργατικής νομοθεσίας)**

υποβάλλεται πιστοποιητικό από τη Διεύθυνση Προγραμματισμού και Συντονισμού της Επιθεώρησης Εργασιακών Σχέσεων, από το οποίο να προκύπτουν οι πράξεις επιβολής προστίμου που έχουν εκδοθεί σε βάρος του οικονομικού φορέα σε χρονικό διάστημα δύο (2) ετών πριν από την ημερομηνία λήξης της προθεσμίας υποβολής προσφοράς ή αίτησης συμμετοχής.

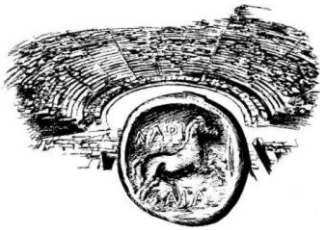
**5)** Οι ενώσεις οικονομικών φορέων που υποβάλλουν κοινή προσφορά, υποβάλλουν τα παραπάνω, κατά περίπτωση δικαιολογητικά, για κάθε οικονομικό φορέα που συμμετέχει στην ένωση.

6) Τα αποδεικτικά έγγραφα συντάσσονται στην ελληνική γλώσσα ή συνοδεύονται από επίσημη μετάφρασή τους στην ελληνική γλώσσα. Στα αλλοδαπά δημόσια έγγραφα και δικαιολογητικά εφαρμόζεται η Συνθήκη της Χάγης της 5.10.1961, που κυρώθηκε με το ν. 1497/1984 (Α'188).

7) Οποιοσδήποτε οικονομικός φορέας εμπίπτει σε μια από τις καταστάσεις που αναφέρονται στις παραγράφους 1 και 4 του άρθρου 6 της διακήρυξης, μπορεί να προσκομίζει στοιχεία προκειμένου να αποδείξει ότι τα μέτρα που έλαβε επαρκούν για να αποδείξουν την αξιοπιστία του, παρότι συντρέχει ο σχετικός λόγος αποκλεισμού. Εάν τα στοιχεία κριθούν επαρκή, ο εν λόγω οικονομικός φορέας δεν αποκλείεται από τη διαδικασία σύναψης σύμβασης. Για το σκοπό αυτό, ο οικονομικός φορέας αποδεικνύει ότι έχει καταβάλει ή έχει δεσμευθεί να καταβάλει αποζημίωση για τυχόν ζημιές που προκλήθηκαν από το ποινικό αδίκημα ή το παράπτωμα, ότι έχει διευκρινίσει τα γεγονότα και τις περιστάσεις με ολοκληρωμένο τρόπο, μέσω ενεργού συνεργασίας με τις ερευνητικές αρχές, και έχει λάβει συγκεκριμένα τεχνικά και οργανωτικά μέτρα, καθώς και μέτρα σε επίπεδο προσωπικού κατάλληλα για την αποφυγή περαιτέρω ποινικών αδικημάτων ή παραπτωμάτων. Τα μέτρα που λαμβάνονται από τους οικονομικούς φορείς αξιολογούνται σε συνάρτηση με τη σοβαρότητα και τις ιδιαίτερες περιστάσεις του ποινικού αδικήματος ή του παραπτώματος. Αν τα μέτρα κριθούν ανεπαρκή, γνωστοποιείται στον οικονομικό φορέα το σκεπτικό της απόφασης αυτής. Οικονομικός φορέας που έχει αποκλειστεί, με τελεσίδικη απόφαση, από τη συμμετοχή σε διαδικασίες σύναψης σύμβασης ή ανάθεσης παραχώρησης δεν μπορεί να κάνει χρήση της δυνατότητας που παρέχεται βάσει της παρούσας κατά την περίοδο του αποκλεισμού που ορίζεται στην εν λόγω απόφαση στο κράτος - μέλος στο οποίο ισχύει η απόφαση.

## ΠΑΡΑΡΤΗΜΑ ΣΤ'

ΕΛΛΗΝΙΚΗ ΔΗΜΟΚΡΑΤΙΑ



ΔΗΜΟΣ ΛΑΡΙΣΣΑΙΩΝ  
MUNICIPALITY OF LARISSA

ΔΙΕΥΘΥΝΣΗ ΤΕΧΝΙΚΩΝ ΥΠΗΡΕΣΙΩΝ  
ΤΜΗΜΑ ΚΥΚΛΟΦΟΡΙΑΚΩΝ ΡΥΘΜΙΣΕΩΝ

Ταχ. Δ/ση : Ι. Δραγούμη 1

Ταχ. Κώδικας: 40221

Πληροφορίες : κ. Αθ. Δαούλα – κ. Παπαχατζής Αλ.

Τηλέφωνο : 2413 – 500275/274

FAX : 2410 - 251339

E-mail : [kyklof@larissa-dimos.gr](mailto:kyklof@larissa-dimos.gr)

### ΝΟΜΙΜΟΠΟΙΗΤΙΚΑ ΕΓΓΡΑΦΑ ΝΟΜΙΚΩΝ ΠΡΟΣΩΠΩΝ (ΟΙΚΟΝΟΜΙΚΩΝ ΦΟΡΕΩΝ)

Σε περίπτωση νομικού προσώπου, υποβάλλονται τα νομιμοποιητικά έγγραφα από τα οποία να προκύπτει η εξουσία υπογραφής του νομίμου εκπροσώπου

**Εάν ο προσφέρων είναι Α.Ε και Ε.Π.Ε :**

1. ΦΕΚ σύστασης,

2. Αντίγραφο του ισχύοντος καταστατικού με το ΦΕΚ στο οποίο έχουν δημοσιευτεί όλες οι μέχρι σήμερα τροποποιήσεις αυτού ή επικυρωμένο αντίγραφο κωδικοποιημένου καταστατικού (εφόσον υπάρχει)
3. ΦΕΚ στο οποίο έχει δημοσιευτεί το πρακτικό ΔΣ εκπροσώπησης του νομικού προσώπου,
4. Πρακτικό Δ.Σ περί έγκρισης συμμετοχής στο διαγωνισμό, στο οποίο μπορεί να περιέχεται και εξουσιοδότηση (εφόσον αυτό προβλέπεται από το καταστατικό του υποψηφίου αναδόχου) για υπογραφή και υποβολή προσφοράς σε περίπτωση που δεν υπογράφει ο ίδιος ο νόμιμος εκπρόσωπος του φορέα την προσφορά και τα λοιπά απαιτούμενα έγγραφα του διαγωνισμού και ορίζεται συγκεκριμένα άτομο, ως αντίκλητος,
5. Πιστοποιητικό αρμόδιας δικαστικής ή διοικητικής αρχής περί τροποποιήσεων του καταστατικού / μη λύσης της εταιρείας, το οποίο πρέπει να έχει εκδοθεί το πολύ τρεις (3) μήνες πριν από την ημερομηνία υποβολής προσφορών.

### **Εάν ο προσφέρων είναι Ο.Ε, Ε.Ε , ΙΚΕ:**

1. Αντίγραφο του καταστατικού με όλα τα μέχρι σήμερα τροποποιητικά,
2. Πιστοποιητικά αρμόδιας δικαστικής ή διοικητικής αρχής περί των τροποποιήσεων του καταστατικού.

Σε περίπτωση εγκατάστασης τους στην αλλοδαπή, τα δικαιολογητικά σύστασής τους εκδίδονται με βάση την ισχύουσα νομοθεσία της χώρας που είναι εγκατεστημένα, από την οποία και εκδίδεται το σχετικό πιστοποιητικό.

Εάν η προσφορά υπογράφεται από πρόσωπο που δεν προκύπτει από τα ανωτέρω έγγραφα ότι έχει την ιδιότητα του νομίμου εκπροσώπου της Εταιρείας, πρέπει να υποβληθούν τα στοιχεία που αποδεικνύουν ότι έχει νομίμως εξουσιοδοτηθεί ειδικά για το σκοπό αυτό.

### **Οι Ενώσεις εταιρειών ή Κοινοπραξίες που υποβάλλουν κοινή προσφορά προσκομίζουν υποχρεωτικά:**

1. Για κάθε μέλος της ένωσης/Κοινοπραξίας πρέπει να κατατεθούν όλα τα Δικαιολογητικά, ανάλογα με την περίπτωση (ημεδαπό/αλλοδαπό φυσικό πρόσωπο, ημεδαπό/αλλοδαπό νομικό πρόσωπο, συνεταιρισμός) όπως περιγράφονται ανωτέρω.
2. Ιδιωτικό συμφωνητικό μεταξύ των μελών της Ένωσης/Κοινοπραξίας, με το οποίο:
  - Συστήνεται η Ένωση/Κοινοπραξία
  - Αναγράφεται και οριοθετείται με σαφήνεια το μέρος της υπηρεσίας που αναλαμβάνει κάθε μέλος της Ένωσης/Κοινοπραξίας στο σύνολο της προσφοράς
  - Δηλώνεται ότι όλα τα μέλη αναλαμβάνουν αλληλέγγυα και εις ολόκληρον κάθε ευθύνη για τις υποχρεώσεις της Ένωσης/Κοινοπραξίας και για την εμπρόθεσμη και σύμφωνα με τα Τεύχη της Διακήρυξης, εκτέλεση της προμήθειας
  - Δηλώνεται ένα μέλος ως υπεύθυνο για το συντονισμό και τη διοίκηση όλων των μελών της Ένωσης/Κοινοπραξίας
  - Ορίζεται κοινός εκπρόσωπος της Ένωσης/Κοινοπραξίας και των μελών της για τη συμμετοχή της στο διαγωνισμό και την εκπροσώπηση της Ένωσης/Κοινοπραξίας και των μελών της έναντι της Αναθέτουσας Αρχής.
3. Πράξη του αρμοδίου οργάνου κάθε μέλους της Ένωσης/Κοινοπραξίας από το οποίο να προκύπτει η έγκριση του για τη συμμετοχή του μέλους:
  - Στην Ένωση/Κοινοπραξία και στο Διαγωνισμό.